

**Uw partner
in perfectie
en service**

hogetex

Techno-Post®

**2018
Schuifmaten
en micrometers**



Bezoek onze nieuwe showroom in Varsseveld

hogetex

NIEUW!



**Dig. werkplaats
schuifmaat met
extra lange meetbekken**

Absolute Digitale schuifmaten tot met extra lange meetbekken.
Met fijnverstelling, ABS/INC omschakelbaar
Aflezing: 0,01mm/0,0005"
Aan- en uitschakelaar
Metrisch en inch omschakelbaar
Op 0 te zetten in elke positie
Geheugen voor meetwaarden bij uitgeschakelde display
Data uitgang

| Bestelnr. | Meetbereik | Beklemtg | Prijs |
|-----------|------------|----------|--------|
| 9M05.5.61 | 300 mm | 150 mm | 165,00 |
| 9M05.5.62 | 500 mm | 250 mm | 275,00 |
| 9M05.5.63 | 600 mm | 300 mm | 425,00 |

hogetex

**Toebehoorset
voor schuifmaten**

Zeer vele gebruiksmogelijkheden

- 6 paar verschillende tasters
- 2 paar houders
- met meetkrachtproefstelsysteem (voor permanente gelijke druk)
- in kunststof etui



Geschikt voor schuifmaten met een bekdekte tot 3,5mm.
De houders hebben voor de tasters een M2,5 opname.

Inhoud:

- 1 houder paar kort
- 1 houder paar lang
- 1 paar schijfmeetstift Ø 6mm
- 1 paar schijfmeetstift Ø 10mm
- 1 paar schijfmeetstift Ø 12,5mm
- 1 paar kegel meetstift Ø 12mm, 60°
- 1 paar kegel meetstift Ø 9mm, 60°
- 1 paar cilindrische meetstift Ø 1,5x9mm
- 1 meetkrachtstelsysteem
- 1 zeskantsleutel

| Bestelnr. | Omschrijving | Prijs |
|-----------|-------------------------------|--------|
| 6M05.2.35 | Toebehoorset voor schuifmaten | 129,00 |

hogetex



Digitale IP65 buitenschroefmaat

Deze digitale schroefmaat heeft een beschermingsgraad conform IP65, Dus waterdicht en resistent tegen olie en stof. Buitenschroefmaat volgens DIN863/1. De schroefmaat gebruikt een SR44 batterij, stroomverbruik < 35uA. De schroefmaat heeft een dubbele aflezing, op de trommel en digitaal. Technische specificaties:- Aan- en uitschakelaar met- automatische uitschakeling.- Origin / ABS / Incrementeel - Aflezing: 0,001mm / 0,00005" - mm/inch omschakelbaar- Hardmetalen meetvlakken

| Bestelnr. | Meetbereik | Prijs |
|-----------|------------|--------|
| 9M05.1.21 | 0-25 mm | 69,00 |
| 9M05.1.22 | 25-50mm | 85,00 |
| 9M05.1.23 | 50-75mm | 99,00 |
| 9M05.1.24 | 75-100mm | 119,00 |
| 9M05.1.25 | 100-125 mm | 129,00 |
| 9M05.1.26 | 125-150mm | 145,00 |
| 9M05.1.27 | 150-175mm | 159,00 |
| 9M05.1.28 | 175-200mm | 179,00 |



Analoge Buitenschroefmaat

Universele buitenschroefmaat met ratel en vastzetschroef. Aflezing op 0,01mm.
Geharde meetvlakken en matverchromde nonius. Verpakt in blauw kunststof doos.

| Bestelnr. | Uitvoering | Prijs |
|-----------|------------|-------|
| 9M02.1.01 | 0-25 mm | 15,00 |
| 9M02.1.02 | 25-50 mm | 17,00 |
| 9M02.1.03 | 50-75 mm | 18,00 |
| 9M02.1.04 | 75-100 mm | 20,00 |
| 9M02.1.05 | 100-125 mm | 24,00 |
| 9M02.1.06 | 125-150 mm | 28,00 |
| 9M02.1.07 | 150-175 mm | 32,00 |
| 9M02.1.08 | 175-200 mm | 36,00 |
| 9M02.1.09 | 200-225 mm | 40,00 |
| 9M02.1.10 | 225-250 mm | 44,00 |
| 9M02.1.18 | 250-275 mm | 48,00 |
| 9M02.1.19 | 275-300 mm | 52,00 |

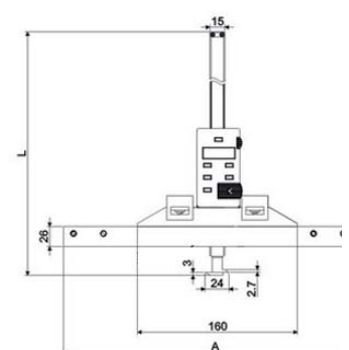


Digitale Schuifmaat met IP67 beschermingsgraad

Deze digitale schuifmaat heeft een IP67 beschermingsgraad. Kan dus gebruikt worden met koelvloeistof, water en olie.

- Aflezing: 0,01mm / 0,005" omschakelbaar
- Op 0 te zetten in elke gewenste stand.
- mm/inch omschakelbaar
- automatische uitschakeling. De schuifmaat gaat aan door de schuif te bewegen.
- de schuifmaat geeft aan als de batterijvoeding te laag is.
- groot LCD scherm voor duidelijke aflezing
- uit roestvrijstaal, gehard
- 4-voudige meetmogelijkheid
- verpakt in Etui

| Bestelnr. | Meetbereik | Nauwkeurigheid | Prijs |
|-----------|------------|----------------|-------|
| 6M04.3.01 | 0-150mm | ± 0,03mm | 59,00 |
| 6M04.3.02 | 0-200mm | ± 0,03mm | 75,00 |
| 6M04.3.03 | 0-300mm | ± 0,04mm | 99,00 |



**Digitale diepteschuifmaat met
brede verschuifbare brug**

Deze diepteschuifmaat kan de groefbreedte en positie van een groef meten. Verkrijgbaar met verschillende breedte's van de meetbrug. De meetbrug moet extra bijbesteld worden.

Technische gegevens:

- Aflezing: 0,01mm
- Aan/uitschakelaar
- mm/Inch omschakelbaar
- Op elke positie op 0 te stellen.

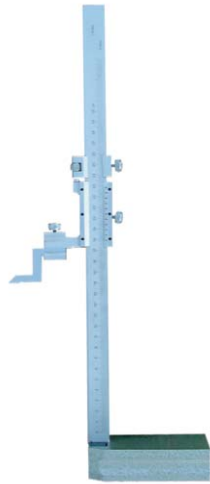
| Bestelnr. | Meetbereik | Nauwkeurigheid | Prijs |
|-----------|------------|----------------|--------|
| 9M05.4.21 | 0-300mm | ± 0,04mm | 225,00 |
| 9M05.4.22 | 0-500mm | ± 0,05mm | 305,00 |
| 9M05.4.23 | 0-600mm | ± 0,07mm | 325,00 |

Verschuifbare meetbrug:

| | | |
|-----------|-------|-------|
| 9M05.4.26 | 300mm | 39,00 |
| 9M05.4.27 | 400mm | 59,00 |
| 9M05.4.28 | 500mm | 69,00 |

Online bestellen?
Het kan via
[www.hogetex.com!](http://www.hogetex.com)

Hogetex *Techno-Post*[®]



Hoogtemeter

Aflezings: 0,02 mm
Matverchromde liniaal.
Matverchromde nonius.
Fijnverstelling.
Levering inclusief krasnaald.
Vanaf 500 mm met vaste krasnaald.

| Bestelnr. | Meetbereik in mm | Prijs |
|-----------|------------------|--------|
| 2M49.1.10 | 0-200 | 46,00 |
| 2M49.1.11 | 0-300 | 55,00 |
| 2M49.1.12 | 0-500 | 92,00 |
| 2M49.1.13 | 0-1000 | 349,00 |



Digitale hoogtemeter

Deze hoogtemeter heeft fijnverstelling en een hardmetalen krasnaald.
Aan- en uitschakelaar
Op 0 te zetten in elke positie
Metrisch en inch omschakelbaar
Aflezings: 0,01 mm

| Bestelnr. | Meetbereik in mm | Prijs |
|-----------|------------------|--------|
| 2M49.1.30 | 300 | 119,00 |
| 2M49.1.31 | 500 | 179,00 |
| 2M49.1.32 | 1000 | 465,00 |



Digitale inbouwschroefmaat

Digitale inbouwschroefmaat voor het inbouwen in machines, meetinrichtingen etc.

IP54 beschermingsgraad
Funkties: Aan/uit, set, ABS/INC, mm/inch.
Stroomverbruik <35ua
Aflezings: 0,001mm
Met platte hardmetalen meetvlakken
Nauwkeurigheid: ±0,002mm
Met vaststelschroef en ratel.

| Bestelnr. | Omschrijving | Prijs |
|-----------|---------------------------------------|--------|
| 9M02.1.75 | Dig. Inbouwschroefmaat 0-25mm 0,001mm | 85,00 |
| 9M02.1.76 | Dig. Inbouwschroefmaat 0-50mm 0,001mm | 149,00 |

Hoogtemeter- en afschrijver met klok en telwerk

Hoogtemeter- en afschrijver met klok en telwerk
Schaalwaarde meetklok 0,01mm.
Kleinste uitlezing telwerk 1 mm.
Dubbel telwerk, de één telt positief en de ander negatief.
Nulstellen op elke gewenste hoogte mogelijk.
Nauwkeurigheid:
0-200 mm: ± 0,03 mm;
200-400 mm: ± 0,04 mm;
400-600 mm: ± 0,05 mm.
levering incl. krasnaald.

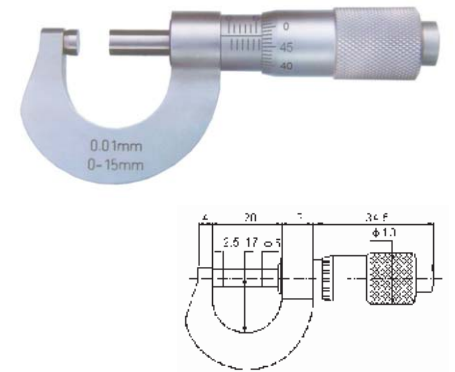
| Bestelnr. | Meetbereik in mm | Prijs |
|-----------|------------------|--------|
| 2M49.1.20 | 0-300 | 135,00 |
| 2M49.1.21 | 0-450 | 215,00 |
| 2M49.1.22 | 0-600 | 319,00 |



Set Buitenschroefmaten

Universele buitenschroefmaten met ratel en vastzetschroef. Aflezings op 0,01mm. Geharde meetvlakken en matverchromde nonius. Verpakt in houten kist.

| Bestelnr. | Uitvoering | Prijs |
|-----------|---------------------|--------|
| 9M02.1.11 | 0-100 mm / 4 stuks | 69,00 |
| 9M02.1.12 | 0-150mm / 6 stuks | 122,00 |
| 9M02.1.13 | 150-300mm / 6 stuks | 255,00 |
| 9M02.1.14 | 0-300mm / 12 stuks | 379,00 |



Mini-schroefmaat

Meetbereik: 0-15 mm
Nauwkeurigheid: 0,01 mm
zonder slijpkoppeling
Totale lengte: 70 mm
Beugeldiepte: 14 mm

| Bestelnr. | Omschrijving | Prijs |
|-----------|-------------------------------|-------|
| 1M29.1.01 | Mini-buitenschroefmaat 0-15mm | 18,90 |

Dubbel-koloms Digitale Hoogtemeter

Deze hoogtemeter is extra stabiel door zijn dubbele kolom. De meeteenheid wordt via een tandheugel over twee onafhankelijke kolommen met een precisie vertanding bewogen.
Aflezings: 0,01mm
Herhaalbaarheid: 0,01mm
Aan- en uitschakelaar
Metrisch en inch omschakelbaar
Op 0 te stellen in elke positie
ABS/INC omschakelbaar
Hold-functie
Tolerantiefunctie
(aanduiding op scherm of meting binnen ingeprogrammeerde tolerantie ligt of niet)

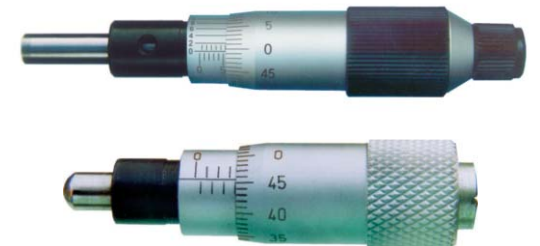
| Bestelnr. | Meetbereik | Nauwkeurigheid | Prijs |
|-----------|------------|----------------|--------|
| 2M49.1.26 | 0-300mm | ± 0,04 mm | 279,00 |
| 2M49.1.27 | 0-450mm | ± 0,05 mm | 339,00 |
| 2M49.1.28 | 0-600mm | ± 0,05 mm | 445,00 |



Inbouwschroefmaat

Deze inbouwschroefmaten zijn voorzien van een gelaserde nonius.
9M02.1.72 met slijpkoppeling met verende pal
9M02.1.73 met slijpkoppeling met veer in meettrommel
9M02.1.74 met Ratel
9M02.1.79 met Ratel en niet roterende spindel

| Bestelnr. | Meetbereik | Aflezings | Nauwkeurigheid | Meetvlakken | Diameter spindel | Montage afm. | Prijs |
|-----------|------------|-----------|----------------|-------------|------------------|--------------|-------|
| 9M02.1.70 | 0-6,5 | 0,01 | 0,005 | SR3 | ø3,5 | ø6x6 | 11,50 |
| 9M02.1.71 | 0-13 | 0,01 | 0,004 | SR4 | ø5 | ø9,5x9,5 | 13,50 |
| 9M02.1.81 | 0-13 | 0,01 | 0,004 | platte | ø5 | ø9,5x9,5 | 13,50 |
| 9M02.1.72 | 0-25 | 0,01 | 0,003 | platte | ø6,5 | ø12x17 | 14,00 |
| 9M02.1.73 | 0-25 | 0,002 | 0,003 | platte | ø6,5 | ø12x17 | 14,00 |
| 9M02.1.74 | 0-25 | 0,01 | 0,003 | platte | ø6,5 | ø12x17 | 14,00 |
| 9M02.1.79 | 0-25 | 0,01 | 0,003 | platte | ø8 | ø12x10 | 25,00 |



Online bestellen?
Het kan via
[www.hogetex.com!](http://www.hogetex.com)

Hogetex *Techno-Post*[®]



Analoge Buitenschroefmaat

Universele buitenschroefmaat met ratel en vastzetschroef. Aflezing op 0,01mm.
Geharde meetvlakken en matverchromde nonius. Verpakt in blauw kunststof doos.

| Bestelnr. | Uitvoering | Prijs |
|-----------|------------|-------|
| 9M02.1.01 | 0 - 25 mm | 15,00 |
| 9M02.1.02 | 25-50 mm | 17,00 |
| 9M02.1.03 | 50-75 mm | 18,00 |
| 9M02.1.04 | 75-100 mm | 20,00 |
| 9M02.1.05 | 100-125 mm | 24,00 |
| 9M02.1.06 | 125-150 mm | 28,00 |
| 9M02.1.07 | 150-175 mm | 32,00 |
| 9M02.1.08 | 175-200 mm | 36,00 |
| 9M02.1.09 | 200-225 mm | 40,00 |
| 9M02.1.10 | 225-250 mm | 44,00 |
| 9M02.1.18 | 250-275 mm | 48,00 |
| 9M02.1.19 | 275-300 mm | 52,00 |



Schroefmaat met bolvormig aanbeeld

Schroefmaat voor meting van gebogen vlakken en wanddikten van buizen, lagers, ringen etc. Aflezing 0,01mm, Bolvormig aanbeeld en een bolvormig hardmetalen meetvlak (beide SR5).

| Bestelnr. | Meetbereik | Prijs |
|-----------|------------|-------|
| 1M12.4.01 | 0-25 mm | 26,00 |
| 1M12.4.02 | 25-50mm | 34,00 |
| 1M12.4.03 | 50-75mm | 48,00 |
| 1M12.4.04 | 75-100mm | 57,00 |

Dezelfde schroefmaat maar dan met een aanbeeld meetvlak met een radius van SR5 en een plat hardmetalen meetvlak.

| | | |
|-----------|----------|-------|
| 1M12.4.05 | 0-25 mm | 21,00 |
| 1M12.4.06 | 25-50mm | 28,00 |
| 1M12.4.07 | 50-75mm | 38,00 |
| 1M12.4.08 | 75-100mm | 54,00 |



Snel verstelbare schroefmaat

Hoogwaardige buitenschroefmaat met snelverstel doordat elke omwenteling een verplaatsing van 1 mm oplevert. De meetwaarde kan direct worden afgelezen door de 100-streeps maatverdeling op de trommel.

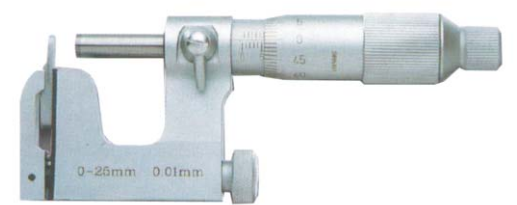
- Aflezing: 0,001.
- 1 omwenteling = 1 verplaatsing
- Trommel met 100-streeps maatverdeling.
- Hardmetalen meetvlakken
- Matverchromde beugel

| Bestelnr. | Meetbereik | Nauwkeurigheid | Prijs |
|-----------|------------|----------------|-------|
| 1M12.1.01 | 0-25mm | ± 0,004mm | 38,00 |
| 1M12.1.02 | 25-50mm | ± 0,004mm | 41,00 |
| 1M12.1.03 | 50-75mm | ± 0,005mm | 47,00 |
| 1M12.1.04 | 75-100mm | ± 0,005mm | 51,00 |

micrometerschroefmaat

Robuste schroefmaat met een aflezing in micron (0,001mm).
Parallax vrij door vergrote trommel.
Slipkoppeling
Hartmetallen meetvlakken
Gelakte beugel met isolatiegreep
Uitvoering volgens DIN 863 T1
Levering incl. instelsleutel.

| Bestelnr. | Meetbereik | Nauwkeurigheid | Prijs |
|-----------|------------|----------------|-------|
| 1M14.1.01 | 0-25mm | + 0,004mm | 41,00 |
| 1M14.1.02 | 25-50mm | + 0,004mm | 44,00 |
| 1M14.1.03 | 50-75mm | + 0,005mm | 47,00 |
| 1M14.1.04 | 75-100mm | + 0,005mm | 50,00 |



Universele buitenschroefmaat met verwisselbaar aanbeeld.

Door deze verwisselbare aanbeelden heeft deze schroefmaat verschillende toepassingen. Door het klemstuk voor het klemmen van de aanbeelden te verwijderen kan deze schroefmaat ook als hoogtemeter worden gebruikt. Levering inclusief twee aanbeelden, een rond en plat aanbeeld

| Bestelnr. | Meetbereik | Type | Nauwkeurigheid | Prijs |
|-----------|------------|---------|----------------|-------|
| 1M29.3.01 | 0-25mm | analoog | + 0,004mm | 74,00 |
| 1M29.3.02 | 25-50mm | analoog | + 0,004mm | 84,00 |



analoge schroefmaat voor links- en rechtshandigen

voor links- en rechtshandigen
Schroefmaat met een dubbele nonius voor zowel links- als rechtshandigen.
Aflezing: 0,01mm. Geslepen en gelepte hardmetalen meetvlakken met een diameter van 6,5mm. Vanaf 25-50mm geleverd met een instelmaat.

| Bestelnr. | Meetbereik | Prijs |
|-----------|------------|-------|
| 1M12.3.01 | 0-25 mm | 21,00 |
| 1M12.3.02 | 25-50mm | 22,00 |
| 1M12.3.03 | 50-75mm | 25,00 |
| 1M12.3.04 | 75-100mm | 27,00 |

Buitenschroefmaat met inzetstukjes

Met zeven verschillende soorten inzetstukken. Niet roterende spindel.

Analoog aflezing: 0,01mm.

Leverbaar met zeven verschillende soorten inzetstukken. Inzetstukken moeten apart besteld worden en worden per paar geleverd. Inzetstukken zie pagina 5!

| Bestelnr. | Meetbereik | Nauwkeurigheid | Prijs |
|-----------|------------|----------------|-------|
| 1M29.6.01 | 0-25mm | + 0,004mm | 56,00 |
| 1M29.6.02 | 25-50mm | + 0,004mm | 59,00 |
| 1M29.6.03 | 50-75mm | + 0,004mm | 69,00 |
| 1M29.6.04 | 75-100mm | + 0,005mm | 79,00 |

Schroefmaat met telwerk

Deze schroefmaat is voorzien van een gepatenteerde mechanische aflezing waardoor een exacte en eenvoudige aflezing mogelijk is.

- Aflezing telwerk: 0,01mm
- Hardmetalen meetvlakken
- Gelakte beugel
- Met Ratel

| Bestelnr. | Meetbereik | Prijs |
|-----------|------------|-------|
| 9M02.1.50 | 0-25 mm | 28,00 |
| 9M02.1.51 | 25-50mm | 30,00 |
| 9M02.1.52 | 50-75mm | 34,00 |
| 9M02.1.53 | 75-100mm | 37,00 |

Online bestellen?
Het kan via
[www.hogetex.com!](http://www.hogetex.com)

Hogetex **Techno-Post**®



Digitale Buitenschroefmaat met tolerantieaanduiding.

Deze schroefmaat heeft een holdfunctie en een tolerantiefunctie.

- Afmeting: 0,001mm
- Metrisch en inch omschakelbaar
- Automatische uit/inschakeling
- Relatieve en absolute meting.
- Data hold/reset functie
- Op 0 te zetten in elke positie

| Bestelnr. | Meetbereik in mm | Prijs |
|-----------|------------------|-------|
| 9M05.1.11 | 0-25 mm | 69,00 |
| 9M05.1.12 | 25-50 mm | 75,00 |
| 9M05.1.13 | 50-75 mm | 87,00 |
| 9M05.1.14 | 75-100 mm | 99,00 |



Digitale Buitenschroefmaat "Spaarmodel"

Naar DIN863/1
Eenvoudige digitale buitenschroefmaat voor een hele scherpe prijs!

- Eenvoudig in gebruik.
- Gelakte beugel
- Hardmetalen meetvlakken
- Slipkoppeling
- Batterij SR44,
- Stroomverbruik <35uA,
- automatische uitschakeling
- Afmeting: 0,001mm

| Bestelnr. | Meetbereik | Prijs |
|-----------|------------|-------|
| 9M05.1.16 | 0-25 mm | 44,00 |
| 9M05.1.17 | 25-50mm | 57,00 |
| 9M05.1.18 | 50-75mm | 68,00 |
| 9M05.1.19 | 75-100mm | 74,00 |



Digitale IP65 buitenschroefmaat

Deze digitale schroefmaat heeft een beschermingsgraad conform IP65, Dus waterdicht en resistent tegen olie en stof. Buitenschroefmaat volgens DIN863/1. De schroefmaat gebruikt een SR44 batterij, stroomverbruik < 35uA. De schroefmaat heeft een dubbele aflezing, op de trommel en digitaal. Technische specificaties:- Aan- en uitschakelaar met- automatische uitschakeling.- Origin / ABS / Incrementeel - Afmeting: 0,001mm / 0,00005" - mm/inch omschakelbaar- Hardmetalen meetvlakken

| Bestelnr. | Meetbereik | Prijs |
|-----------|------------|--------|
| 9M05.1.21 | 0-25 mm | 69,00 |
| 9M05.1.22 | 25-50mm | 85,00 |
| 9M05.1.23 | 50-75mm | 99,00 |
| 9M05.1.24 | 75-100mm | 119,00 |
| 9M05.1.25 | 100-125 mm | 129,00 |
| 9M05.1.26 | 125-150mm | 145,00 |
| 9M05.1.27 | 150-175mm | 159,00 |
| 9M05.1.28 | 175-200mm | 179,00 |



Digitale snel verstelbare IP65 Buitenschroefmaat

Electronische buitenschroefmaat met een beschermingsgraad conform IP65. Resistent tegen olie, water en stof. De micrometer is snel verstelbaar. Elke omwenteling van de micrometer heeft een verplaatsing van het meetgebied met 2mm, waardoor deze micrometer 4x zo snel is als een normale micrometer in de verplaatsing. Gepatenteerd unieke frictie trommel met slipkoppeling, waardoor met één hand of met twee handen met een constante meetdruk kan worden gemeten. Hardmetalen meetvlakken, Afmeting 0,001mm, Aan- en uitschakelaar en automatische uitschakeling, ABS/INC omschakelbaar, Metrisch / Inch omschakelbaar, Origin set, Waarschuwing bij een te laag voltage. Batterij 1 SR44.

| Bestelnr. | Meetbereik | Nauwkeurigheid | Prijs |
|-----------|------------|----------------|--------|
| 9M05.0.01 | 0-25mm | ±0,002mm | 129,00 |
| 9M05.0.02 | 25-50mm | ±0,002mm | 139,00 |
| 9M05.0.03 | 50-75mm | ±0,003mm | 149,00 |
| 9M05.0.04 | 75-100mm | ±0,003mm | 169,00 |
| 9M05.0.05 | 100-125mm | ±0,003mm | 179,00 |
| 9M05.0.06 | 125-150mm | ±0,003mm | 189,00 |
| 9M05.0.07 | 150-175mm | ±0,004mm | 199,00 |
| 9M05.0.08 | 175-200mm | ±0,004mm | 239,00 |
| 9M05.0.09 | 200-225mm | ±0,004mm | 249,00 |
| 9M05.0.10 | 225-250mm | ±0,004mm | 259,00 |
| 9M05.0.11 | 250-275mm | ±0,005mm | 269,00 |
| 9M05.0.12 | 275-300mm | ±0,005mm | 279,00 |



Universele buitenschroefmaat met verwisselbaar aambeeld.

Door deze verwisselbare aambeelden heeft deze schroefmaat verschillende toepassingen. Door het klemstuk voor het klemmen van de aambeelden te verwijderen kan deze schroefmaat ook als hoogtemeter worden gebruikt. Levering inclusief twee aambeelden, een rond en plat aambeeld.

| Bestelnr. | Meetbereik | Type | Nauwkeurigheid | Prijs |
|-----------|------------|----------|----------------|--------|
| 1M29.3.11 | 0-25mm | digitaal | + 0,004mm | 129,00 |
| 1M29.3.12 | 25-50mm | digitaal | + 0,004mm | 144,00 |

Kijk eens op onze nieuwe website
[www.hogetex.com!](http://www.hogetex.com)
Met voorraad indicatie!



Digitale schroefmaat met bolvormig aanbeeld en meetvlak

Digitale schroefmaat met IP65 beschermingsgraad voor het meten van gebogen vlakken en wanddikten van buizen, lagers, ringen etc.

Afmeting 0,01mm, Bolvormig aanbeeld en een bolvormig hardmetalen meetvlak (beide SR5).

| Bestelnr. | Meetbereik | Nauwkeurigheid | Prijs |
|-----------|------------|----------------|--------|
| 1M12.4.11 | 0-25 mm | ±0,004mm | 129,00 |
| 1M12.4.12 | 25-50mm | ±0,004mm | 139,00 |
| 1M12.4.13 | 50-75mm | ±0,005mm | 155,00 |
| 1M12.4.14 | 75-100mm | ±0,005mm | 169,00 |



Digitale schroefmaat met bolvormig aanbeeld

Digitale schroefmaat met IP65 beschermingsgraad voor het meten van gebogen vlakken en wanddikten van buizen, lagers, ringen etc.

Afmeting 0,01mm, Bolvormig aanbeeld (SR5) en een een plat hardmetalen meetvlak.

| Bestelnr. | Meetbereik | Nauwkeurigheid | Prijs |
|-----------|------------|----------------|--------|
| 1M12.4.15 | 0-25 mm | ±0,004mm | 129,00 |
| 1M12.4.16 | 25-50mm | ±0,004mm | 139,00 |
| 1M12.4.17 | 50-75mm | ±0,005mm | 155,00 |
| 1M12.4.18 | 75-100mm | ±0,005mm | 169,00 |



Digitale dubbele LCD "DDD" buitenschroefmaat

Deze unieke buitenschroefmaat heeft aan beide zijden een LCD scherm. Hierdoor is de buitenschroefmaat geschikt voor zowel rechtshandigen als linkshandigen. Tevens is het mogelijk door een druk op de knop van cijferaanwijzing om te keren, waardoor de schroefmaat afgelezen kan worden als de schroefmaat op de kop is.

De schroefmaat heeft een beschermingsgraad conform IP54. Dus spatwaterdicht en resistent tegen olie en stof. De schroefmaat heeft hardmetalen meetvlakken, een vastzetschroef en een slipkoppeling. Tevens is de schroefmaat ABS/ INC omschakelbaar. De schroefmaat heeft ook een extra lang meetbereik van 30mm. Geleverd met gebruiksaanwijzing en batterij CR2032.

| Bestelnr. | Meetbereik in mm/inch | Afmeting in mm/inch | Prijs |
|-----------|-----------------------|---------------------|--------|
| 1M12.2.01 | 0-30mm / 0-1,2" | 0,001mm / .00005" | 129,00 |
| 1M12.2.02 | 25-55mm / 1-2,16" | 0,001mm / .00005" | 159,00 |

Online bestellen?
Het kan via
www.hogetex.com!

Hogetex *Techno-Post*®

hogetex



Dig. Buitenschroefmaat met inzetstukjes

Met zeven verschillende soorten inzetstukken. Niet roterende spindel.
Digitaal aflezing: 0,001mm

Leverbaar met zeven verschillende soorten inzetstukken. Inzetstukken moeten apart besteld worden en worden per paar geleverd.

| Bestelnr. | Meetbereik | Nauwkeurigheid | Prijs |
|-----------|------------|----------------|--------|
| 1M29.6.11 | 0-25mm | + 0,004mm | 135,00 |
| 1M29.6.12 | 25-50mm | + 0,004mm | 139,00 |
| 1M29.6.13 | 50-75mm | + 0,004mm | 145,00 |
| 1M29.6.14 | 75-100mm | + 0,005mm | 155,00 |

inzetstukjes voor buitenschroefmaat



Zeven verschillende soorten inzetstukken.

| Bestelnr. | No. | Inzetstukje | Prijs |
|-----------|-----|---------------------|--------|
| 1M29.6.21 | 1 | Vlak | 12,00 |
| 1M29.6.22 | 2 | Mes/vlak | 25,00 |
| 1M29.6.23 | 3 | Punt 60°, R0,3 | 20,00 |
| 1M29.6.24 | 4 | Schijven | 20,00 |
| 1M29.6.25 | 5 | Bol (r5) | 14,00 |
| 1M29.6.26 | 6 | Mes 60°, R0,35 | 25,00 |
| 1M29.6.27 | 7 | Klein | 20,00 |
| 1M29.6.31 | | Inzetstukjes 7 paar | 109,00 |

hogetex



Schroefmaat met groot meetbereik

groot meetbereik
Deze schroefmaat heeft zeer nauwkeurige verwisselbare aanbeelden waardoor de schroefmaat een groot meetbereik heeft.

Hardmetalen meetvlakken.
Alezing: 0,01 mm.
Geleverd inclusief aanbeelden en instelmatten in houten kist.

| Bestelnr. | Meetbereik in mm | Nauwkeurigheid in mm | Prijs |
|-----------|------------------|----------------------|--------|
| 1M29.5.12 | 0-150 | ± 0,006 | 115,00 |
| 1M29.5.13 | 100-200 | ± 0,007 | 129,00 |
| 1M29.5.14 | 150-300 | ± 0,009 | 144,00 |



Digitale schroefmaat met groot meetbereik

Kleinste alezing: 0,001 mm.
Met grote LCD aflezing.
Preset.

Geleverd inclusief aanbeelden, in houten kist.

| Bestelnr. | Meetbereik in mm | Nauwkeurigheid in mm | Prijs |
|-----------|------------------|----------------------|--------|
| 1M29.5.01 | 0-50 | ± 0,002 | 119,00 |
| 1M29.5.02 | 0-100 | ± 0,003 | 129,00 |
| 1M29.5.03 | 0-150 | ± 0,003 | 149,00 |
| 1M29.5.04 | 50-100 | ± 0,003 | 119,00 |
| 1M29.5.05 | 100-200 | ± 0,004 | 159,00 |
| 1M29.5.06 | 150-300 | ± 0,005 | 169,00 |
| 1M29.5.07 | 200-300 | ± 0,005 | 179,00 |
| 1M29.5.08 | 300-400 | ± 0,006 | 199,00 |
| 1M29.5.09 | 400-500 | ± 0,007 | 219,00 |
| 1M29.5.21 | 500-600 | ± 0,007 | 259,00 |
| 1M29.5.22 | 600-700 | ± 0,008 | 319,00 |
| 1M29.5.23 | 700-800 | ± 0,009 | 349,00 |
| 1M29.5.24 | 800-900 | ± 0,010 | 410,00 |
| 1M29.5.25 | 900-1000 | ± 0,010 | 449,00 |



Digitale schroefmaat met punt-vormig aanbeeld

schroefmaat met puntvormig aanbeeld voor remschijven
Deze digitale schroefmaat met beschermingsgraad IP54 is geschikt voor het meten van de groefdiepte van remschijven. Het aanbeeld heeft een hoek van 60° en de beugeldiepte is 88mm.

| Bestelnr. | Meetbereik | Nauwkeurigheid | Prijs |
|-----------|------------|----------------|--------|
| 1M12.4.25 | 7,6-33 mm | ± 0,004mm | 125,00 |
| 1M12.4.26 | 25-50mm | ± 0,004mm | 135,00 |

hogetex



Schroefmaat met diepe beugel

Met diepe beugel voor het meten van blik, papier, plastic etc.
Diepte beugel: 100mm
Aflezing: 0,01mm
Nauwkeurigheid: 0,006mm
Vastzetschroef, gelakte beugel, ratel

| Bestelnr. | Meetbereik | Prijs |
|-----------|------------|-------|
| 9M02.1.38 | 0-25 mm | 47,00 |
| 9M02.1.39 | 25-50mm | 53,00 |

hogetex



Schroefmaat met puntvormig aanbeeld voor remschijven

met puntvormig aanbeeld voor remschijven

Deze schroefmaat is geschikt voor het meten van de groefdiepte van remschijven. Het aanbeeld heeft een hoek van 60° en de beugeldiepte is 88mm.

| Bestelnr. | Meetbereik | Nauwkeurigheid | Prijs |
|-----------|------------|----------------|-------|
| 1M12.4.21 | 7,6-33 mm | ± 0,004mm | 34,00 |
| 1M12.4.22 | 25-50mm | ± 0,004mm | 45,00 |

hogetex



2-Punts binnenschroefmaat

binnenschroefmaat
Standaard binnenschroefmaat met halfronde hardmetalen meetvlakken.
Aflezing 0,01mm.
Matverchromde nonius met ratel en vastzetschroef.
Standaard geleverd met instelsleutel.
Verpakt in houten kist.

Uitvoering 5-30mm en 25-50mm worden standaard geleverd met een instelring.

| Bestelnr. | Uitvoering | Prijs |
|-----------|------------|-------|
| 9M02.4.00 | 5-30 mm | 42,00 |
| 9M02.4.01 | 25-50 mm | 45,00 |
| 9M02.4.02 | 50-75 mm | 55,00 |
| 9M02.4.03 | 75-100 mm | 62,00 |
| 9M02.4.04 | 100-125 mm | 69,00 |
| 9M02.4.05 | 125-150 mm | 75,00 |
| 9M02.4.06 | 150-175 mm | 80,00 |
| 9M02.4.07 | 175-200 mm | 85,00 |

hogetex

Buitenschroefmaat met groot meetgebied

Schroefmaten, gefabriceerd uit een stabiel gelakt buizenframe, en voorzien van warmte-isolerende handgrepen.

Meetgebied 300-1000mm:
Slag schroefmaat 25mm
Voorzien van een aanbeeld en twee afstandbussen (25 en 50mm)

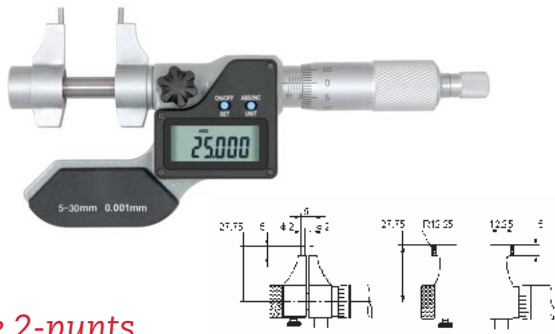
Meetgebied 1000-2000mm:
Slag schroefmaat 50mm
Voorzien van een aanbeeld en twee afstandbussen (50 en 100mm)

- Alezing 0,01mm in (mm)
- Hardmetalen meetvlakken Ø 8 mm
- 2 Instelkalibers
- Uitvoering voldoet aan DIN 863/1
- geleverd in houten kist.

| Bestelnr. | Uitvoering in mm | Prijs |
|-----------|------------------|---------|
| 9M02.1.20 | 300-400 | 159,00 |
| 9M02.1.21 | 400-500 | 179,00 |
| 9M02.1.22 | 500-600 | 219,00 |
| 9M02.1.23 | 600-700 | 259,00 |
| 9M02.1.24 | 700-800 | 319,00 |
| 9M02.1.25 | 800-900 | 365,00 |
| 9M02.1.26 | 900-1000 | 399,00 |
| 9M02.1.27 | 1000-1200 | 899,00 |
| 9M02.1.28 | 1200-1400 | 955,00 |
| 9M02.1.29 | 1400-1600 | 1075,00 |
| 9M02.1.30 | 1600-1800 | 1125,00 |
| 9M02.1.31 | 1800-2000 | 1215,00 |

Online bestellen?
Het kan via
[www.hogetex.com!](http://www.hogetex.com)

Hogetex **Techno-Post**[®]



Digitale 2-punts binnenschroefmaat

Standaard digitale 2-punts binnenschroefmaat met hardmetalen cilindervormige meetvlakken. De schroefmaat heeft een ratel en vastzetschroef. De digitale binnenschroefmaten met meetbereik 5-30mm en 25-50mm worden geleverd met instelling.

Aflezings: 0,001mm
Funkties: Aan/uit, set, ABS/INC, mm/inch.

| Bestelnr. | Meetbereik | Nauwkeurigheid | Prijs |
|-----------|------------|----------------|--------|
| 9M02.4.11 | 5-30 mm | ±0,005mm | 135,00 |
| 9M02.4.12 | 25-50mm | ±0,006mm | 145,00 |
| 9M02.4.13 | 50-75mm | ±0,007mm | 155,00 |
| 9M02.4.14 | 75-100mm | ±0,008mm | 159,00 |
| 9M02.4.15 | 100-125mm | ±0,009mm | 165,00 |
| 9M02.4.16 | 125-150mm | ±0,009mm | 169,00 |
| 9M02.4.17 | 150-175mm | ±0,010mm | 179,00 |
| 9M02.4.18 | 175-200mm | ±0,010mm | 195,00 |



Boutschroefmaat

Schroefmaat voor schroefdraadmetingen met inzetstukken
Inzetstukken moeten apart besteld worden en worden per paar geleverd.
Levering in etui inclusief instelsleutel.
Niet-roterende spindel.
Analoog aflezing: 0,01 mm

| Bestelnr. | Meetbereik | Nauwkeurigheid | Prijs |
|-----------|------------|----------------|--------|
| 1M28.1.01 | 0-25mm | ± 0,004mm | 62,00 |
| 1M28.1.02 | 25-50mm | ± 0,004mm | 69,00 |
| 1M28.1.03 | 50-75mm | ± 0,004mm | 79,00 |
| 1M28.1.04 | 75-100mm | ± 0,005mm | 89,00 |
| 1M28.1.05 | 100-125mm | ± 0,006mm | 103,00 |
| 1M28.1.06 | 125-150mm | ± 0,006mm | 115,00 |
| 1M28.1.07 | 150-175mm | ± 0,007mm | 129,00 |
| 1M28.1.08 | 175-200mm | ± 0,007mm | 140,00 |



Schroefmaat voor buitenvertanding

Deze schroefmaten zijn met inzetstukken voor buitenvertandingen. Voor meten van schuine en rechte buitenvertandingen.

Verwisselbare inzetstukken van modules 0,6 t/m 3,5 leverbaar.
Hardmetalen kogelvormige meetvlakken.
Aflezings: 0,01mm
Afmetingen body inzetstukken: Ø 5x15mm

+31(0)315 617171



Digitale Boutschroefmaat

Schroefmaat voor schroefdraadmetingen met inzetstukken.
Inzetstukken moeten apart besteld worden en worden per paar geleverd.
Levering in etui
inclusief instelsleutel en instelmaat 60°.
Niet-roterende spindel.
Alezings: 0,001mm

| Bestelnr. | Meetbereik | Nauwkeurigheid | Prijs |
|-----------|------------|----------------|--------|
| 1M28.1.11 | 0-25mm | + 0,004mm | 109,00 |
| 1M28.1.12 | 25-50mm | + 0,004mm | 122,00 |
| 1M28.1.13 | 50-75mm | + 0,004mm | 129,00 |
| 1M28.1.14 | 75-100mm | + 0,005mm | 144,00 |



Binnenschroefmaten voor binnenmetingen van flankdiameters

Schroefmaat met verwisselbare inzetstukken. Hierdoor kunnen diverse soorten schroefdraad gemeten worden.
Aflezings: 0,01mm
Afmetingen body inzetstukken: Ø 5x15mm
Met instelmaat

Ook zijn de inzetstukken voor vertandingen te gebruiken, waardoor binnenvertandingen te meten zijn.

| Bestelnr. | Meetbereik | Nauwkeurigheid | Prijs |
|-----------|------------|----------------|--------|
| 1M28.1.21 | 75-100 mm | ±0,03mm | 55,00 |
| 1M28.1.22 | 100-125mm | ±0,03mm | 62,00 |
| 1M28.1.23 | 125-150mm | ±0,03mm | 69,00 |
| 1M28.1.24 | 150-175mm | ±0,03mm | 79,00 |
| 1M28.1.25 | 175-200mm | ±0,04mm | 92,00 |
| 1M28.1.26 | 200-225mm | ±0,04mm | 109,00 |
| 1M28.1.27 | 225-250mm | ±0,04mm | 119,00 |
| 1M28.1.28 | 250-275mm | ±0,04mm | 125,00 |
| 1M28.1.29 | 275-300mm | ±0,05mm | 129,00 |



| Bestelnr. | Meetbereik | Nauwkeurigheid | Prijs |
|-----------|------------|----------------|--------|
| 1M28.5.01 | 0-25 mm | ±0,004mm | 59,00 |
| 1M28.5.02 | 25-50mm | ±0,004mm | 69,00 |
| 1M28.5.03 | 50-75mm | ±0,004mm | 79,00 |
| 1M28.5.04 | 75-100mm | ±0,005mm | 84,00 |
| 1M28.5.05 | 100-125mm | ±0,006mm | 89,00 |
| 1M28.5.06 | 125-150mm | ±0,006mm | 94,00 |
| 1M28.5.07 | 150-175mm | ±0,007mm | 105,00 |

Inzetstukken en kalibers voor boutschroefmaten

Diverse inzetstukken voor het meten van diverse schroefdraden.
Afmetingen Ø 5x15mm. Geleverd per paar.

| Inzetstukken 60° | Bestelnr. | Metrisch spoed | Prijs |
|------------------|-----------|----------------|-------|
| | 1M28.3.01 | 0,4-0,5 | 18,00 |
| | 1M28.3.02 | 0,6-0,9 | 18,00 |
| | 1M28.3.03 | 1,0-1,75 | 18,00 |
| | 1M28.3.04 | 2,0-3,0 | 18,00 |
| | 1M28.3.05 | 3,5-5,0 | 18,00 |
| | 1M28.3.06 | 5,5-7,0 | 18,00 |
| | 1M28.3.11 | Set 0,4-7,0 | 79,00 |

| Inzetstukken 55° Withworth gangen per inch | Bestelnr. | Whitworth gangen per inch | Prijs |
|--|-----------|---------------------------|--------|
| | 1M28.2.01 | 60-48 | 18,00 |
| | 1M28.2.02 | 48-40 | 18,00 |
| | 1M28.2.03 | 40-32 | 18,00 |
| | 1M28.2.04 | 32-24 | 18,00 |
| | 1M28.2.05 | 24-18 | 18,00 |
| | 1M28.2.06 | 18-14 | 18,00 |
| | 1M28.2.07 | 14-10 | 18,00 |
| | 1M28.2.08 | 10-7,0 | 18,00 |
| | 1M28.2.09 | 7,0-4,5 | 18,00 |
| | 1M28.2.10 | 4,5-3,5 | 18,00 |
| | 1M28.2.11 | Set 60-3,5 | 139,00 |

| Inzetstukken 60° UN-, UNC-, UNF gangen/inch | Bestelnr. | UN-, UNC-, UNF gangen/inch | Prijs |
|---|-----------|----------------------------|-------|
| | 1M28.4.01 | 64-48 | 18,00 |
| | 1M28.4.02 | 44-28 | 18,00 |
| | 1M28.4.03 | 24-14 | 18,00 |
| | 1M28.4.04 | 13-9 | 18,00 |
| | 1M28.4.05 | 8-5 | 18,00 |
| | 1M28.4.06 | 4,5-3,5 | 18,00 |
| | 1M28.4.11 | Set 64-3,5 | 85,00 |

Inzetstukken voor binnenmetingen van flankdiameters

Inzetstukken voor binnenmetingen van flankdiameters.
Geleverd per paar.

| Inzetstukken tophoek 55° | Bestelnr. | Whitworth gangen per inch | Prijs |
|--------------------------|-----------|---------------------------|--------|
| | 1M28.1.30 | 60-48 | 18,00 |
| | 1M28.1.31 | 48-40 | 18,00 |
| | 1M28.1.32 | 40-32 | 18,00 |
| | 1M28.1.33 | 32-24 | 18,00 |
| | 1M28.1.34 | 24-18 | 18,00 |
| | 1M28.1.35 | 18-14 | 18,00 |
| | 1M28.1.36 | 14-10 | 18,00 |
| | 1M28.1.37 | 10-7,0 | 18,00 |
| | 1M28.1.38 | 7,0-4,5 | 18,00 |
| | 1M28.1.39 | 4,5-3,5 | 18,00 |
| | 1M28.1.40 | Set 60-3,5 | 139,00 |

| Inzetstukken tophoek 60° | Bestelnr. | Metrisch spoed | UN-, UNC-, UNF gangen/inch | Prijs |
|--------------------------|-----------|----------------|----------------------------|-------|
| | 1M28.1.41 | 0,4-0,5 | 18,00 | 18,00 |
| | 1M28.1.42 | 0,6-0,9 | 18,00 | 18,00 |
| | 1M28.1.43 | 1,0-1,75 | 18,00 | 18,00 |
| | 1M28.1.44 | 2,0-3,0 | 18,00 | 18,00 |
| | 1M28.1.45 | 3,5-5,0 | 18,00 | 18,00 |
| | 1M28.1.46 | 5,5-7,0 | 18,00 | 18,00 |
| | 1M28.1.49 | Set 0,4-7,0 | 79,00 | 85,00 |
| | 1M28.1.50 | 64-48 | 18,00 | 18,00 |
| | 1M28.1.51 | 44-28 | 18,00 | 18,00 |
| | 1M28.1.52 | 24-14 | 18,00 | 18,00 |
| | 1M28.1.53 | 13-9 | 18,00 | 18,00 |
| | 1M28.1.54 | 8-5 | 18,00 | 18,00 |
| | 1M28.1.55 | 4,5-3,5 | 18,00 | 18,00 |
| | 1M28.1.59 | Set 64-3,5 | 79,00 | 85,00 |

Inzetstukken buitenvertanding

Inzetstukken voor buitenvertandingen. Voor meten van schuine en rechte buitenvertandingen.

Verwisselbare inzetstukken van modules 0,6 t/m 3,5 leverbaar.
Afmetingen body inzetstukken: Ø 5x15mm

| Bestelnr. | Kogel Ø/mm | Modulus | Diam.pitch | Prijs |
|-----------|-----------------------|----------|------------|--------|
| 1M28.6.01 | 1,0mm | 0,6-0,65 | 45 | 44,00 |
| 1M28.6.02 | 1,5mm | 0,9-1,0 | 28-26 | 44,00 |
| 1M28.6.03 | 2,0mm | 1,25 | 22 | 44,00 |
| 1M28.6.04 | 2,5mm | 1,5 | 17 | 44,00 |
| 1M28.6.05 | 3,0mm | 1,75 | 15 | 44,00 |
| 1M28.6.06 | 3,5mm | 2 | 13 | 44,00 |
| 1M28.6.07 | 4,0mm | 2,25 | 11 | 44,00 |
| 1M28.6.08 | 4,5mm | 2,5 | 10 | 44,00 |
| 1M28.6.09 | 5,0mm | 2,75 | 9 | 44,00 |
| 1M28.6.10 | 6,0mm | 3,5 | 7 | 44,00 |
| 1M28.6.19 | Set van modul 0,6-3,5 | | | 399,00 |

Online bestellen?
Het kan via
[www.hogetex.com!](http://www.hogetex.com)

Hogetex **Techno-Post**[®]

hogetex



Digitale schroefmaat voor buitenvertanding

Deze digitale schroefmaten zijn met inzetstukken voor buitenvertandingen. Voor meten van schuine en rechte buitenvertandingen.

Aflezings: 0,001mm
ABS/INC omschakelbaar
Verwisselbare inzetstukken van modules 0,6 t/m 3,5 leverbaar.
Hardmetalen kogelvormige meetvlakken.
Afmetingen body inzetstukken: Ø 5x15mm

| Bestelnr. | Meetbereik | Nauwkeurigheid | Prijs |
|-----------|------------|----------------|--------|
| 1M28.5.11 | 0-25 mm | ±0,004mm | 139,00 |
| 1M28.5.12 | 25-50mm | ±0,004mm | 145,00 |
| 1M28.5.13 | 50-75mm | ±0,004mm | 149,00 |
| 1M28.5.14 | 75-100mm | ±0,005mm | 155,00 |
| 1M28.5.15 | 100-125mm | ±0,006mm | 165,00 |
| 1M28.5.16 | 125-150mm | ±0,006mm | 169,00 |
| 1M28.5.17 | 150-175mm | ±0,007mm | 175,00 |

hogetex



Driepunts gatschroefmaten voor blinde gaten

Driepunts gatschroefmaten voor het meten van blinde gaten.
Alezing nonius: 6-12 mm: 0,001 mm, 12-200mm: 0,005 mm.

De gatschroefmaten worden geleverd met instelring.
De sets worden geleverd incl. instelring

| Bestelnr. | Meetbereik in mm | Prijs |
|-----------|------------------|--------|
| 1M38.3.01 | 6-8 | 209,00 |
| 1M38.3.02 | 8-10 | 209,00 |
| 1M38.3.03 | 10-12 | 209,00 |
| 1M38.3.04 | 11-14 | 149,00 |
| 1M38.3.05 | 14-17 | 149,00 |
| 1M38.3.06 | 17-20 | 149,00 |
| 1M38.3.07 | 20-25 | 199,00 |
| 1M38.3.08 | 25-30 | 199,00 |
| 1M38.3.09 | 30-35 | 199,00 |
| 1M38.3.10 | 35-40 | 199,00 |
| 1M38.3.11 | 40-50 | 249,00 |
| 1M38.3.12 | 50-60 | 249,00 |
| 1M38.3.13 | 60-70 | 279,00 |
| 1M38.3.14 | 70-80 | 279,00 |
| 1M38.3.15 | 80-90 | 279,00 |
| 1M38.3.16 | 90-100 | 279,00 |

| Sets: | | Prijs |
|-----------|--------|---------|
| 1M38.4.01 | 6-12 | 549,00 |
| 1M38.4.02 | 11-20 | 345,00 |
| 1M38.4.03 | 20-40 | 675,00 |
| 1M38.4.04 | 40-100 | 1095,00 |

hogetex

Digitale Diepteschroefmaten

Digitale diepteschroefmaten matverchromd met geharde brugbreedte van 101,5mm of 63mm met verwisselbare meetstiften. Leverbaar met sferische of vlakke meetstiften. Meetstiften zijn hoognauwkeurig waardoor overnieuw resetten overbodig is.

Aflezings: 0,001mm
ABS/INC omschakelbaar
Uitwisselbare meetstiften.
Vastzetschroef en ratel.



| Bestelnr. | Meetbereik | Aantal Meetstiften | Brugbreedte | Meetvlak | Prijs |
|-----------|------------|--------------------|-------------|----------|--------|
| 9M02.5.21 | 0-100mm | 4 | 101,5mm | sferisch | 149,00 |
| 9M02.5.22 | 0-200mm | 8 | 101,5mm | sferisch | 172,00 |
| 9M02.5.23 | 0-300mm | 12 | 101,5mm | sferisch | 205,00 |
| 9M02.5.26 | 0-100mm | 4 | 101,5mm | vlak | 149,00 |
| 9M02.5.27 | 0-200mm | 8 | 101,5mm | vlak | 172,00 |
| 9M02.5.28 | 0-300mm | 12 | 101,5mm | vlak | 205,00 |
| 9M02.5.31 | 0-100mm | 4 | 63,0mm | sferisch | 149,00 |
| 9M02.5.32 | 0-200mm | 8 | 63,0mm | sferisch | 172,00 |
| 9M02.5.33 | 0-300mm | 12 | 63,0mm | sferisch | 205,00 |
| 9M02.5.36 | 0-100mm | 4 | 63,0mm | vlak | 149,00 |
| 9M02.5.37 | 0-200mm | 8 | 63,0mm | vlak | 172,00 |
| 9M02.5.38 | 0-300mm | 12 | 63,0mm | vlak | 205,00 |

hogetex



Diepteschroefmaten

Diepteschroefmaten matverchromd met geharde brugbreedte van 101,5mm of 63mm met verwisselbare meetstiften. Leverbaar met sferische of vlakke meetstiften.

Sferische meetstiften: geschikt voor schuine en holle oppervlakken.
Vlakke meetstiften: geschikt voor vlakke en bolle oppervlakken.
Meetstiften zijn hoognauwkeurig waardoor overnieuw resetten overbodig is.

Aflezings: 0,01mm
Uitwisselbare meetstiften.
Vastzetschroef en ratel.

| Bestelnr. | Meetbereik | Aantal Meetstiften | Brugbreedte | Meetvlak | Prijs |
|-----------|------------|--------------------|-------------|----------|--------|
| 9M02.5.01 | 0-100mm | 4 | 101,5mm | sferisch | 46,00 |
| 9M02.5.02 | 0-200mm | 8 | 101,5mm | sferisch | 89,00 |
| 9M02.5.03 | 0-300mm | 12 | 101,5mm | sferisch | 129,00 |
| 9M02.5.06 | 0-100mm | 4 | 101,5mm | vlak | 75,00 |
| 9M02.5.07 | 0-200mm | 8 | 101,5mm | vlak | 109,00 |
| 9M02.5.08 | 0-300mm | 12 | 101,5mm | vlak | 145,00 |
| 9M02.5.11 | 0-100mm | 4 | 63,0mm | sferisch | 46,00 |
| 9M02.5.12 | 0-200mm | 8 | 63,0mm | sferisch | 89,00 |
| 9M02.5.13 | 0-300mm | 12 | 63,0mm | sferisch | 129,00 |
| 9M02.5.16 | 0-100mm | 4 | 63,0mm | vlak | 75,00 |
| 9M02.5.17 | 0-200mm | 8 | 63,0mm | vlak | 109,00 |
| 9M02.5.18 | 0-300mm | 12 | 63,0mm | vlak | 145,00 |

Quick Check universeel kalibreer blok voor binnen- en buitenmaten

Uniek product voor het snel controleren en kalibreren van o.a. schuifmaten, buitenschroefmaten, diepteschroefmaten, hoekmeters, hoogtemeters, micrometers, binnen- en buitenmeters etc. Bestaat uit één stuk, Alle zijden zijn bruikbaar.
Zeer geschikt voor de werkplaats, het lab en voor trainings-doeleinden.

Technische specificaties:
Afmetingen: 150 x 100 x 75 mm,
Nauwkeurigheid: ±0.003 mm,
Materiaal: Tool Steel (D3),
Gewicht ±4.0 kg,
Hardheid: 57 ±5 HRC,

hogetex



Driepunts gatschroefmaten

Schroefmaten voor het snel en nauwkeurig controleren van een inwendige maat, voor een groot meetgebied.

Aflezings nonius: Ø 3,5-12 mm: 0,001 mm/sd, Ø 12-300 mm: 0,005 mm/sd.
Nauwkeurigheid: Ø 3,5-40 mm: ± 2 um, Ø 40-100 mm: ± 3 um, Ø 100-200 mm: ± 5 um, Ø 200-300 mm: ± 10 um. Meetvlakken van hardmetaal.
In etui, alleen de sets worden geleverd incl. instelringen.
Verlengstukken t/m meetgebied 100 mm.

| Bestelnr. | Meetgebied Ø mm | Prijs |
|-----------|-----------------|--------|
| 1M38.1.01 | 3,5 - 4,0 | 129,00 |
| 1M38.1.02 | 4,0 - 4,5 | 129,00 |
| 1M38.1.03 | 4,5 - 5,5 | 129,00 |
| 1M38.1.04 | 5,5 - 6,5 | 129,00 |
| 1M38.1.05 | 6-8 | 129,00 |
| 1M38.1.06 | 8-10 | 129,00 |
| 1M38.1.07 | 10-12 | 129,00 |
| 1M38.1.08 | 12-16 | 129,00 |
| 1M38.1.09 | 16-20 | 129,00 |
| 1M38.1.10 | 20-25 | 129,00 |
| 1M38.1.11 | 25-30 | 129,00 |
| 1M38.1.12 | 30-35 | 129,00 |
| 1M38.1.13 | 35-40 | 129,00 |
| 1M38.1.14 | 40-50 | 149,00 |
| 1M38.1.15 | 50-60 | 149,00 |
| 1M38.1.16 | 60-70 | 149,00 |
| 1M38.1.17 | 70-80 | 149,00 |
| 1M38.1.18 | 80-90 | 149,00 |
| 1M38.1.19 | 90 - 100 | 149,00 |
| 1M38.1.20 | 100 - 125 | 259,00 |
| 1M38.1.21 | 125 - 150 | 259,00 |
| 1M38.1.22 | 150 - 175 | 259,00 |
| 1M38.1.23 | 175 - 200 | 259,00 |
| 1M38.1.24 | 200 - 225 | 329,00 |
| 1M38.1.25 | 225 - 250 | 329,00 |
| 1M38.1.26 | 250 - 275 | 329,00 |
| 1M38.1.27 | 275 - 300 | 329,00 |

| Sets: | | Prijs |
|-----------|-------------|--------|
| 1M38.2.01 | Ø 3,5 - 6,5 | 549,00 |
| 1M38.2.02 | Ø 6-12 | 349,00 |
| 1M38.2.03 | Ø 12-20 | 309,00 |
| 1M38.2.04 | Ø 20-40 | 549,00 |
| 1M38.2.05 | Ø 40-100 | 849,00 |

| Verlengstukken: | | Prijs |
|-----------------|---|-------|
| 1M38.2.11 | Verlengstuk voor 3-pnt schroefmt 6-12mm | 59,00 |
| 1M38.2.12 | Verlengstuk voor 3-pnt schroefmt 12-20mm | 59,00 |
| 1M38.2.13 | Verlengstuk voor 3-pnt schroefmt 20-40mm | 59,00 |
| 1M38.2.14 | Verlengstuk voor 3-pnt schroefmt 40-100mm | 59,00 |
| 1M38.2.15 | Verlengstuk voor 3-pnt schroefmt 100-150 | 59,00 |

Kalibratiecertificaat:
NABL Accredited Calibration Lab Certificate.
Herleidbaar naar de Europese standaarden.

NABL: An Accreditation Authority for Calibration & Testing Laboratories, volgens ISO 17025

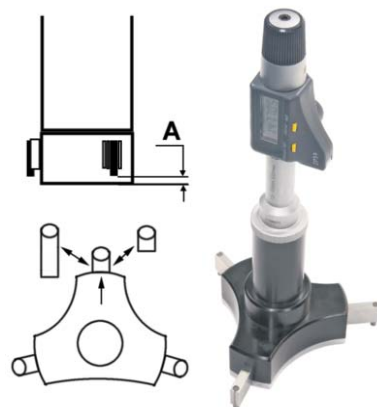
| Bestelnr. | Omschrijving | Prijs |
|-----------|----------------------------|--------|
| 8M11.2.11 | Quick Check kalibreer blok | 945,00 |



Online bestellen?
Het kan via
[www.hogetex.com!](http://www.hogetex.com)

Hogetex **Techno-Post**[®]

hogetex



Digitale driepunts gatschroefmaat

Met deze digitale driepunts gatschroefmaat kunt u een inwendige maat exact meten. Door de verlengstukken kunnen ook diepe gaten worden gemeten. De gatschroefmaat is uitgevoerd met hardmetaalmeetvlakken. De gatschroefmaat wordt geleverd inclusief ratel en verlengstuk.

Technische specificaties:

- Aflezing: 0,001 mm
- Absolute / Relatieve meting
- mm / inch omschakelbaar
- Aan- uitschakelaar

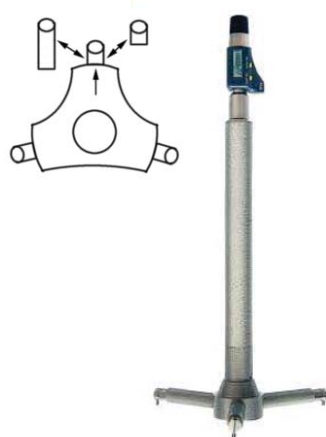
Tot 100mm wordt geleverd met een instelling.

| Bestelnr. | Meetbereik | Nauwkeurigheid | Instelling | A mm | Prijs |
|-----------|--------------|----------------|-----------------|------|--------|
| 1M38.6.11 | 6 – 8 mm | 0,004 mm | Ø 8 mm | 0,5 | 295,00 |
| 1M38.6.12 | 8 – 10 mm | 0,004 mm | Ø 8 mm | 0,5 | 295,00 |
| 1M38.6.13 | 10 – 12 mm | 0,004 mm | Ø 10 mm | 0,5 | 295,00 |
| 1M38.6.14 | 12 – 16 mm | 0,004 mm | Ø 16 mm | 0,5 | 279,00 |
| 1M38.6.15 | 16 – 20 mm | 0,004 mm | Ø 16 mm | 0,5 | 279,00 |
| 1M38.6.16 | 20 – 25 mm | 0,004 mm | Ø 25 mm | 0,5 | 289,00 |
| 1M38.6.17 | 25 – 30 mm | 0,004 mm | Ø 25 mm | 0,5 | 289,00 |
| 1M38.6.18 | 30 – 40 mm | 0,004 mm | Ø 40 mm | 0,5 | 335,00 |
| 1M38.6.19 | 40 – 50 mm | 0,005 mm | Ø 40 mm | 0,5 | 335,00 |
| 1M38.6.20 | 50 – 63 mm | 0,005 mm | Ø 62 mm | 0,5 | 349,00 |
| 1M38.6.21 | 62 – 75 mm | 0,005 mm | Ø 62 mm | 0,5 | 379,00 |
| 1M38.6.22 | 75 – 88 mm | 0,005 mm | Ø 87 mm | 0,5 | 385,00 |
| 1M38.6.23 | 87 – 100 mm | 0,005 mm | Ø 87 mm | 0,5 | 409,00 |
| 1M38.6.24 | 100 – 125 mm | 0,005 mm | Ø 112 mm, optie | 0,5 | 415,00 |
| 1M38.6.25 | 125 – 150 mm | 0,005 mm | Ø 137 mm, optie | 0,5 | 479,00 |
| 1M38.6.26 | 150 – 175 mm | 0,005 mm | Ø 162 mm, optie | 0,5 | 559,00 |
| 1M38.6.27 | 175 – 200 mm | 0,005 mm | Ø 187 mm, optie | 0,5 | 659,00 |

Sets:

| | | | | |
|-----------|-----------|-----------------------------|------------|---------|
| 1M38.6.01 | 6-12 mm | 6-8, 8-10, 10-12 | Ø 8 en 10 | 795,00 |
| 1M38.6.02 | 12-20mm | 12-16, 16-20 | Ø 16 | 509,00 |
| 1M38.6.03 | 20-50mm | 20-25, 25-30, 30-40, 40-50 | Ø 25 en 40 | 1109,00 |
| 1M38.6.04 | 50-100 mm | 50-63, 62-75, 75-88, 87-100 | Ø 62 en 87 | 1285,00 |

hogetex



Digitale driepunts gatschroefmaat tot meetbereik 1000mm

Digitale IP54 driepuntsgatschroefmaat voor grote boringen. Het meetbereik van deze gatschroefmaten is extra groot door verwisselbare meetbekken. Door de hoge nauwkeurigheid van de meetbekken is het overbodig deze overnieuw in te stellen na wisseling van de bekken.

Nauwkeurigheid: $\pm(1+L/50)\mu\text{m}$ (L in mm)

Levering in Etui inclusief verlengstukken en instelling.

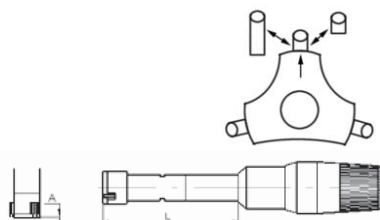
| Bestelnr. | Meetbereik | Instelling | Verlengstukken mm | Prijs |
|-----------|------------|------------|-------------------|---------|
| 1M38.6.31 | 200-300mm | Ø200mm | 150 | 2055,00 |
| 1M38.6.32 | 200-500mm | Ø200mm | 150, 500 | 4989,00 |
| 1M38.6.33 | 200-1000mm | Ø200mm | 150, 500, 1000 | 5895,00 |

hogetex



Driepunts gatschroefmaten vanaf meetbereik >100mm voor blinde gaten

Met verlenging voor diepe metingen.
Meetvlakken van hardmetaal.
Gatschroefmaat met ratel.
Geleverd zonder instelling.
Met 2x drie meetinsetstukken.
Dit ten behoeve voor het meten van blinde gaten met groot meetbereik. Aflezing nonius: 0,005mm



| Bestelnr. | Meet bereik | Nauw- keurigheid | Instelling (optie) | L | A | Prijs |
|-----------|-------------|------------------|--------------------|-------|-------|---------|
| 1M38.7.21 | 100-125mm | 0,005mm | Ø112,5mm | 150mm | 0,5mm | 315,00 |
| 1M38.7.22 | 125-150mm | 0,005mm | Ø127,5mm | 150mm | 0,5mm | 379,00 |
| 1M38.7.23 | 150-175mm | 0,005mm | Ø162,5mm | 150mm | 0,5mm | 459,00 |
| 1M38.7.24 | 175-200mm | 0,005mm | Ø187,5mm | 150mm | 0,5mm | 549,00 |
| 1M38.7.25 | 200-225mm | 0,007mm | Ø212,5mm | 150mm | 0,5mm | 659,00 |
| 1M38.7.26 | 225-250mm | 0,007mm | Ø237,5mm | 150mm | 0,5mm | 738,00 |
| 1M38.7.27 | 250-275mm | 0,007mm | Ø262,5mm | 150mm | 0,5mm | 869,00 |
| 1M38.7.28 | 275-300mm | 0,007mm | Ø287,5mm | 150mm | 0,5mm | 1039,00 |

hogetex



Pistolen driepunts binnenmeter

Digitale driepuntsmeter voor het snel en eenvoudig meten van gaten. De aflezing is afhankelijk van het type meetklok. De inspannschacht voor de meetklok is 8mm. Het instrument is zelfcenterend en uitgevoerd met hardmetalen meetvlakken.

De driepuntsmeters hebben een nauwkeurigheid van $\pm 0,004\text{mm}$ tot een meetbereik van 40mm en van $\pm 0,005\text{mm}$ tot 100mm meetbereik. Levering in etui, excl. meetklok of meettaster.

| Bestelnr. | Meetbereik | Instelling | Verlengstukken mm | Prijs |
|-----------|------------|------------|-------------------|--------|
| 1M38.8.11 | 6-8mm | 8 | 100 | 205,00 |
| 1M38.8.12 | 8-10mm | 8 | 100 | 206,00 |
| 1M38.8.13 | 10-12mm | 10 | 100 | 229,00 |
| 1M38.8.14 | 12-16mm | 16 | 150 | 235,00 |
| 1M38.8.15 | 16-20mm | 16 | 150 | 249,00 |
| 1M38.8.16 | 20-25mm | 25 | 150 | 265,00 |
| 1M38.8.17 | 25-30mm | 25 | 150 | 285,00 |
| 1M38.8.18 | 30-40mm | 40 | 150 | 305,00 |
| 1M38.8.19 | 40-50mm | 40 | 150 | 325,00 |
| 1M38.8.20 | 50-63mm | 62 | 150 | 345,00 |
| 1M38.8.21 | 62-75mm | 62 | 150 | 365,00 |
| 1M38.8.22 | 75-88mm | 87 | 150 | 385,00 |
| 1M38.8.23 | 87-100mm | 87 | 150 | 420,00 |

Sets:

| | | | |
|-----------|----------|------------|---------|
| 1M38.8.01 | 6-12mm | 8 en 10mm | 562,00 |
| 1M38.8.02 | 12-20mm | 16mm | 409,00 |
| 1M38.8.03 | 20-50mm | 25 en 40mm | 1029,00 |
| 1M38.8.04 | 50-100mm | 62 en 87mm | 1265,00 |

hogetex



Schroefmaat met prisma vormig aanbeeld

Aflezing: 0,01 mm.
Voor het meten van snijplaten met een oneven aantal snijkanten.
Nauwkeurigheid: $\pm 0,004\text{mm}$

| Bestelnr. | Meetbereik in mm | Meetobjecten | Prijs |
|-----------|------------------|--------------|--------|
| 1M29.2.01 | 1-15 | 3-snikkant | 104,00 |
| 1M29.2.02 | 5-20 | 3-snikkant | 109,00 |
| 1M29.2.03 | 20-35 | 3-snikkant | 129,00 |
| 1M29.2.04 | 35-50 | 3-snikkant | 159,00 |
| 1M29.2.05 | 50-65 | 3-snikkant | 174,00 |
| 1M29.2.06 | 65-80 | 3-snikkant | 188,00 |
| 1M29.2.07 | 5-25 | 5-snikkant | 107,00 |
| 1M29.2.08 | 25-45 | 5-snikkant | 139,00 |
| 1M29.2.09 | 45-65 | 5-snikkant | 165,00 |
| 1M29.2.10 | 65-85 | 5-snikkant | 185,00 |
| 1M29.2.11 | 5-25 | 7-snikkant | 85,00 |
| 1M29.2.12 | 25-45 | 7-snikkant | 139,00 |
| 1M29.2.13 | 45-65 | 7-snikkant | 149,00 |
| 1M29.2.14 | 65-85 | 7-snikkant | 185,00 |

hogetex



Digitale schroefmaat met prismavormig aanbeeld

Voor het meten van snijplaten met een oneven aantal snijkanten.

Aflezing: 0,001mm
ABS/INC omschakelbaar

| Bestelnr. | Meetbereik in mm | Meetobjecten | Nauwkeurigheid | Prijs |
|-----------|------------------|--------------|----------------------|--------|
| 1M29.2.21 | 1-15 | 3-snikkant | $\pm 0,004\text{mm}$ | 179,00 |
| 1M29.2.22 | 5-20 | 3-snikkant | $\pm 0,004\text{mm}$ | 184,00 |
| 1M29.2.23 | 20-35 | 3-snikkant | $\pm 0,005\text{mm}$ | 199,00 |
| 1M29.2.24 | 35-50 | 3-snikkant | $\pm 0,005\text{mm}$ | 209,00 |
| 1M29.2.25 | 50-65 | 3-snikkant | $\pm 0,006\text{mm}$ | 229,00 |
| 1M29.2.26 | 65-80 | 3-snikkant | $\pm 0,006\text{mm}$ | 239,00 |
| 1M29.2.27 | 5-25 | 5-snikkant | $\pm 0,004\text{mm}$ | 184,00 |
| 1M29.2.28 | 25-45 | 5-snikkant | $\pm 0,005\text{mm}$ | 219,00 |
| 1M29.2.29 | 5-25 | 7-snikkant | $\pm 0,004\text{mm}$ | 184,00 |
| 1M29.2.30 | 25-45 | 7-snikkant | $\pm 0,005\text{mm}$ | 219,00 |

hogetex



Lasnaad kaliber WG-11

Voor het meten van lasnaden. Afleesnauwkeurigheid: 0,1mm. Gemaakt uit roestvrij staal. Geleverd in etui.

| Bestelnr. | Omschrijving | Prijs |
|-----------|-----------------------|-------|
| 6M05.2.11 | Lasnaad kaliber WG-11 | 39,00 |

Website www.hogetex.com
compleet vernieuwd!

Online bestellen?
Het kan via
[www.hogetex.com!](http://www.hogetex.com)

Hogetex **Techno-Post**[®]

hogetex



Set speerschroefmaten

- Aflezing: 0,01 mm
- Hardmetalen meetvlakken
- Gelaserde nonius
- Met instelmaat

| Bestelnr. | Meetbereik | Verlengstukken | Bereik schroefspil | Prijs |
|-----------|-------------|---|--------------------|---------|
| 1M35.5.10 | 50-500 mm | 13mm, 25mm, 50mm (2x), 100mm, 200mm. | 13mm | 109,00 |
| 1M35.5.11 | 100-1300mm | 25mm, 50mm, 100mm, 200mm, 400mm (2x). | 25mm | 495,00 |
| 1M35.5.12 | 1000-3000mm | 50mm, 100mm (2x), 200mm, 500mm, 1000mm. | 50mm | 1380,00 |

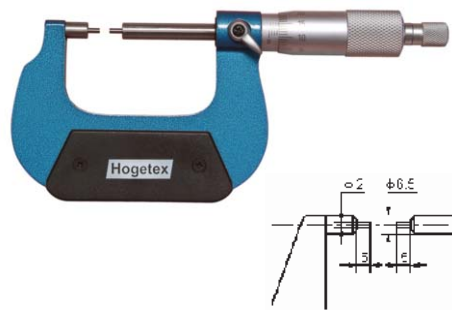
hogetex



Speerschroefmaten

- Aflezing 0,01mm, sferische hardmetalen meetvlakken,
- Met klenschroef
- Gelaserde nonius.
- Diameter: Ø 16mm

| Bestelnr. | Meetbereik | Nauwkeurigheid | Prijs |
|------------|------------|----------------|--------|
| 1M35.5.21A | 50-75 mm | ±0,006mm | 29,00 |
| 1M35.5.22 | 75-100mm | ±0,006mm | 35,00 |
| 1M35.5.23 | 100-125mm | ±0,006mm | 42,00 |
| 1M35.5.24 | 125-150mm | ±0,008mm | 45,00 |
| 1M35.5.25 | 150-175mm | ±0,008mm | 49,00 |
| 1M35.5.26 | 175-200mm | ±0,008mm | 52,00 |
| 1M35.5.27 | 200-225mm | ±0,009mm | 55,00 |
| 1M35.5.28 | 225-250mm | ±0,009mm | 58,00 |
| 1M35.5.29 | 250-275mm | ±0,009mm | 61,00 |
| 1M35.5.30 | 275-300mm | ±0,009mm | 65,00 |
| 1M35.5.31 | 300-325mm | ±0,009mm | 69,00 |
| 1M35.5.32 | 325-350mm | ±0,009mm | 75,00 |
| 1M35.5.33 | 350-375mm | ±0,010mm | 79,00 |
| 1M35.5.34 | 375-400mm | ±0,010mm | 85,00 |
| 1M35.5.35 | 400-425mm | ±0,010mm | 95,00 |
| 1M35.5.36 | 425-450mm | ±0,010mm | 102,00 |
| 1M35.5.37 | 450-475mm | ±0,011mm | 107,00 |
| 1M35.5.38 | 475-500mm | ±0,011mm | 112,00 |
| 1M35.5.39 | 500-525mm | ±0,011mm | 119,00 |
| 1M35.5.40 | 525-550mm | ±0,011mm | 122,00 |
| 1M35.5.41 | 550-575mm | ±0,011mm | 125,00 |
| 1M35.5.42 | 575-600mm | ±0,012mm | 129,00 |

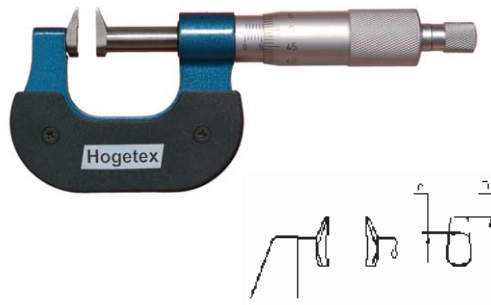


Schroefmaat met kleine meetvlakken

- Aflezing: 0,01 mm
- Meetvlakken: Ø2mm met lengte 5mm

| Bestelnr. | Uitvoering | Nauwkeurigheid | Prijs |
|-----------|------------|----------------|-------|
| 9M05.1.46 | 0-25 mm | ± 0,004 | 39,00 |
| 9M05.1.47 | 25-50 mm | ± 0,005 | 42,00 |
| 9M05.1.48 | 50-75 mm | ± 0,005 | 47,00 |

hogetex



Tandwijdteschroefmaat

- Tandwijdteschroefmaat met vlakke meetvlakken voor het meten van o.a. tandwijdten en groefafstanden.
- Aflezing: 0,01 mm
- Spindel niet roterend
- Afm. (d): Ø 8mm (D): R10mm

| Bestelnr. | Uitvoering | Nauwkeurigheid | Prijs |
|-----------|------------|----------------|--------|
| 9M05.1.36 | 0-25 mm | ± 0,004 | 74,00 |
| 9M05.1.37 | 25-50 mm | ± 0,005 | 79,00 |
| 9M05.1.38 | 50-75 mm | ± 0,005 | 89,00 |
| 9M05.1.39 | 75-100 mm | ± 0,005 | 109,00 |

hogetex



Digitale schroefmaat met kleine meetvlakken

- Aflezing: 0,001 mm / 0,0005"
- Metrisch en inch omschakelbaar
- ABS/INC omschakelbaar
- Reset

| Bestelnr. | Uitvoering | Nauwkeurigheid | Prijs |
|-----------|------------|----------------|--------|
| 9M05.1.41 | 0-25 mm | ± 0,004 | 129,00 |
| 9M05.1.42 | 25-50 mm | ± 0,005 | 139,00 |
| 9M05.1.43 | 50-75 mm | ± 0,005 | 149,00 |

hogetex



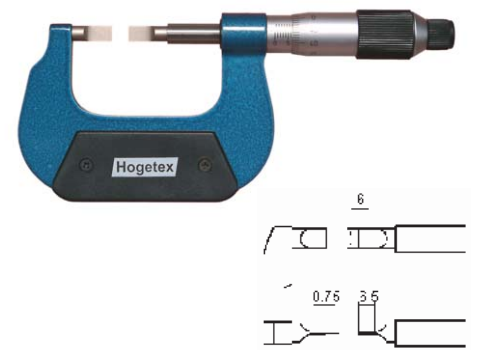
Digitale tandwijdteschroefmaat

- Tandwijdteschroefmaat met vlakke meetvlakken voor het meten van o.a. tandwijdten en groefafstanden.

- Aflezing: 0,001 mm
- Spindel niet roterend
- Metrisch en inch omschakelbaar
- Preset

| Bestelnr. | Meetbereik | Nauwkeurigheid | Prijs |
|-----------|------------|----------------|--------|
| 9M05.1.31 | 0-25mm | ± 0,004mm | 149,00 |
| 9M05.1.32 | 25-50mm | ± 0,005mm | 155,00 |
| 9M05.1.33 | 50-75mm | ± 0,005mm | 169,00 |
| 9M05.1.34 | 75-100mm | ± 0,005mm | 189,00 |

hogetex



Schroefmaat met bladvormige meetvlakken

- Voor het meten van groeven, spiebanen en andere moeilijke plaatsen. Aflezing: 0,01 mm
- Niet roterende spindel

| Bestelnr. | Uitvoering | Nauwkeurigheid | Prijs |
|-----------|------------|----------------|--------|
| 9M05.1.56 | 0-25 mm | ± 0,004 | 89,00 |
| 9M05.1.57 | 25-50 mm | ± 0,005 | 95,00 |
| 9M05.1.58 | 50-75 mm | ± 0,005 | 104,00 |
| 9M05.1.59 | 75-100 mm | ± 0,005 | 116,00 |

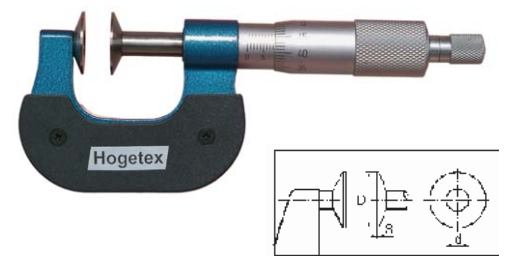
hogetex



Digitale schroefmaat met bladvormige meetvlakken

- Voor het meten van groeven, spiebanen en andere moeilijke plaatsen.
- Aflezing: 0,001 mm / 0,0005"
- ABS/INC omschakelbaar
- Niet roterende spindel
- Metrisch en inch omschakelbaar
- Preset

| Bestelnr. | Meetbereik | Nauwkeurigheid | Prijs |
|-----------|------------|----------------|--------|
| 9M05.1.51 | 0-25 mm | ± 0,004 | 149,00 |
| 9M05.1.52 | 25-50 mm | ± 0,005 | 155,00 |
| 9M05.1.53 | 50-75 mm | ± 0,005 | 165,00 |
| 9M05.1.54 | 75-100 mm | ± 0,005 | 179,00 |



Schroefmaat met schotelvormige meetvlakken

- Schroefmaat voor het meten van vilt, rubber, karton, textiel, etc.

- Aflezing: 0,01 mm
- Spindel niet roterend
- Schotel (D): Ø 20 mm

| Bestelnr. | Uitvoering | Nauwkeurigheid | d | S | Prijs |
|-----------|------------|----------------|-----|-------|--------|
| 9M05.1.66 | 0-25 mm | ± 0,004 | 8mm | 0,7mm | 89,00 |
| 9M05.1.67 | 25-50 mm | ± 0,004 | 8mm | 0,7mm | 99,00 |
| 9M05.1.68 | 50-75 mm | ± 0,005 | 8mm | 0,7mm | 105,00 |
| 9M05.1.69 | 75-100 mm | ± 0,005 | 8mm | 0,7mm | 115,00 |

Online bestellen?
Het kan via
[www.hogetex.com!](http://www.hogetex.com)

Hogetex **Techno-Post**®

hogetex



Digitale schroefmaat met schotelvormige meetvlakken

Schroefmaat voor het meten van vilt, rubber, karton, textiel, etc.

Aflezings: 0,001 mm
Spindel niet roterend
Schotel (D): Ø 20 mm
Aan- en uitschakelaar
ABS/INC omschakelbaar
Reset.
Metrisch/inch omschakelbaar

| Bestelnr. | Uitvoering | Nauwkeurigheid | Prijs |
|-----------|------------|----------------|--------|
| 9M05.1.61 | 0-25 mm | ± 0,004 mm | 139,00 |
| 9M05.1.62 | 25-50 mm | ± 0,004 mm | 159,00 |
| 9M05.1.63 | 50-75 mm | ± 0,005 mm | 169,00 |
| 9M05.1.64 | 75-100 mm | ± 0,005 mm | 189,00 |

hogetex



Schroefmaat met punten

Aflezings: 0,001 mm / 0,0005"
Metrisch en inch omschakelbaar
ABS/INC omschakelbaar
Preset
Diam. punten 6,5mm
Hoek punten 30 grad.

| Bestelnr. | Uitvoering | Nauwkeurigheid | Prijs |
|-----------|------------|----------------|-------|
| 9M05.1.76 | 0-25 mm | ± 0,004 | 42,00 |
| 9M05.1.77 | 25-50 mm | ± 0,005 | 45,00 |
| 9M05.1.78 | 50-75 mm | ± 0,005 | 49,00 |

hogetex



Digitale buitenschroefmaat voor het meten van krimphoogte

Deze digitale buitenschroefmaat is ideaal voor het meten van de krimphoogte van elektrische krimpverbindingen door zijn puntige spindel en mes-aanbeeld.

Aflezings: 0,001mm
Nauwkeurigheid: ±0,004mm
IP54 beschermingsgraad
Funkties: Aan/uit, set, ABS/INC, mm/inch.
Stroomverbruik <35ua
Met vaststelschroef en ratel.

| Bestelnr. | Meetbereik | Prijs |
|-----------|------------|--------|
| 1M29.9.01 | 0-25mm | 149,00 |

hogetex



Schroefmaat met grote meetvlakken

Aflezings 0,01mm
Niet-roterende spindel
Hardmetalen meetvlakken Ø60mm
Nauwkeurigheid: ±0,008mm

| Bestelnr. | Meetbereik | Prijs |
|-----------|------------|--------|
| 9M05.1.86 | 0-25mm | 104,00 |
| 9M05.1.87 | 25-50mm | 109,00 |

hogetex



Schroefmaat voor het meten van platen

Deze schroefmaat is geschikt voor het meten van stalen platen etc. Door de grote cirkelvormige klokaflezings, is de meting snel en makkelijk af te lezen. De vlakke meetvlakken zijn van hardmetaal. Nauwkeurigheid: ±0,004mm

| Bestelnr. | Meetbereik | Prijs |
|-----------|------------|-------|
| 9M05.1.91 | 0-15mm | 49,00 |
| 9M05.1.92 | 0-25mm | 58,00 |

hogetex



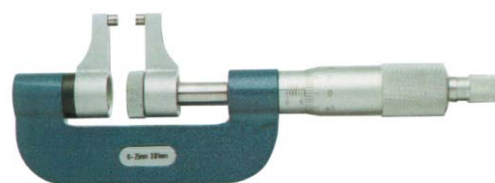
Digitale schroefmaat voor het meten van platen

Deze digitale schroefmaat met een aflezings van 0,001mm is geschikt voor het meten van stalen platen etc.

Met beschermingsgraad IP65, DIN40050/IEC529.
De vlakke meetvlakken zijn van hardmetaal.

| Bestelnr. | Meetbereik | Nauwkeurigheid | Prijs |
|-----------|------------|----------------|--------|
| 9M05.1.93 | 0-25mm | ±0,002mm | 149,00 |

hogetex



Buitenschroefmaat met speciale meetbekken

Met speciale meetbekken.
Hiermee kunt u moeilijk bereikbare onderdelen meten.

Aflezings: 0,01mm
Meetvlak: Hardmetaal, Ø 4mm

| Bestelnr. | Meetbereik | Nauwkeurigheid | Prijs |
|-----------|------------|----------------|--------|
| 1M29.4.01 | 0-25mm | + 0,005mm | 105,00 |
| 1M29.4.02 | 25-50mm | + 0,006mm | 119,00 |
| 1M29.4.03 | 50-75mm | + 0,007mm | 139,00 |
| 1M29.4.04 | 75-100mm | + 0,008mm | 159,00 |

hogetex

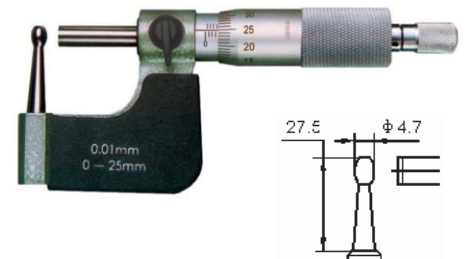


Digitale schroefmaat met punten

Aflezings: 0,001 mm / 0,0005"
Metrisch en inch omschakelbaar
ABS/INC omschakelbaar
Preset
Diam. punten 6,5mm
Hoek punten 30 grad.

| Bestelnr. | Uitvoering | Nauwkeurigheid | Prijs |
|-----------|------------|----------------|--------|
| 9M05.1.71 | 0-25 mm | ± 0,004 | 139,00 |
| 9M05.1.72 | 25-50 mm | ± 0,005 | 144,00 |
| 9M05.1.73 | 50-75 mm | ± 0,005 | 154,00 |
| 9M05.1.74 | 75-100 mm | ± 0,005 | 164,00 |

hogetex



Schroefmaat voor buiswand

Deze schroefmaat wordt gebruikt voor meting van de dikte van een buiswand.

Aflezings: 0,01mm
Nauwkeurigheid: 0,006mm
Gelakte beugel
Ratel

| Bestelnr. | Meetbereik | Prijs |
|-----------|------------|-------|
| 9M02.1.35 | 0-25 mm | 49,00 |

hogetex



Draad schroefmaat

Schroefmaat geschikt voor het meten van draad en kogeldiameters.
- Aflezings: 0,01 mm
- Hardmetalen meetvlakken
- Ratel

| Bestelnr. | Meetbereik | Prijs |
|-----------|------------|-------|
| 9M02.1.36 | 0-10 mm | 44,00 |

hogetex



Tolerantieschroefmaten (met goed en afkeur)

Met goed- en afkeurmaat door instelling van de onder- en bovengrens.

Hierdoor te gebruiken als alternatief voor bekkaliber met goed- en afkeurzijde.

Aflezings: 0,002mm
Hartmetalen meetvlakken
Nauwkeurigheid: ± 0,003mm

| Bestelnr. | Meetbereik | Prijs |
|-----------|------------|-------|
| 1M14.2.01 | 0-25mm | 55,00 |
| 1M14.2.02 | 25-50mm | 69,00 |

Online bestellen?
Het kan via
[www.hogetex.com!](http://www.hogetex.com)

Hogetex **Techno-Post**[®]

hogetex



Tolerantieschroefmaat

Met ingebouwde meetklok van 0,001mm.

Deze schroefmaat met ingebouwde meetklok is zeer geschikt voor het meten van series onderdelen en als tolerantieschroefmaat.

Meetklok heeft tolerantie merken.

Hartmetalen meetvlakken.

Aflezingschroefmaat: 0,01mm

Aflezingsmeetklok: 0,001mm

Meetbereik meetklok: ±0,04mm

Nauwkeurigheid:

schroefmaat: ±0,003mm

meetklok: ±0,001mm

| Bestelnr. | Meetbereik | Prijs |
|-----------|------------|--------|
| 1M14.3.01 | 0-25mm | 159,00 |
| 1M14.3.02 | 25-50mm | 204,00 |
| 1M14.3.03 | 50-75mm | 229,00 |
| 1M14.3.04 | 75-100mm | 269,00 |

hogetex



Tolerantieschroefmaat

Met meetklok van 0,01mm.

Schroefmaat met verstelbaar

aanbeeld en opname van een

meetklok. Zeer geschikt voor

Go-no-go keuring bij seriemeting.

Aflezingschroefmaat: 0,01mm op meetklok en schroefmaat.

Bereik verstelbaar aanbeeld: 8mm

Snelverstelling met trekker. Hardmetalen meetvlakken.

Methode: Stel op de schroefmaat de nominale waarde in, zet vervolgens de spindel vast.

Bij plaatsing van het werkstuk kunt u nu de afwijking t.o.v. de nominale waarde aflezen.

| Bestelnr. | Meetbereik | Nauwkeurigheid | Prijs |
|-----------|------------|----------------|--------|
| 1M34.2.01 | 0-25mm | ± 0,004mm | 109,00 |
| 1M34.2.02 | 25-50mm | ± 0,004mm | 115,00 |
| 1M34.2.03 | 50-75mm | ± 0,005mm | 119,00 |
| 1M34.2.04 | 75-100mm | ± 0,005mm | 125,00 |
| 1M34.2.05 | 100-125mm | ± 0,006mm | 126,00 |
| 1M34.2.06 | 125-150mm | ± 0,006mm | 129,00 |
| 1M34.2.07 | 150-175mm | ± 0,007mm | 129,00 |

Digitale Schuifmaat met IP67 beschermingsgraad

Deze digitale schuifmaat heeft een IP67 beschermingsgraad. Kan dus gebruikt worden met koelvloeistof, water en olie.

- Aflezingschroefmaat: 0,01mm / 0,005" omschakelbaar

- Op 0 te zetten in elke gewenste stand.

- mm/inch omschakelbaar

- automatische uitschakeling. De schuifmaat gaat aan door de schuif te bewegen.

- de schuifmaat geeft aan als de batterijvoeding te laag is.

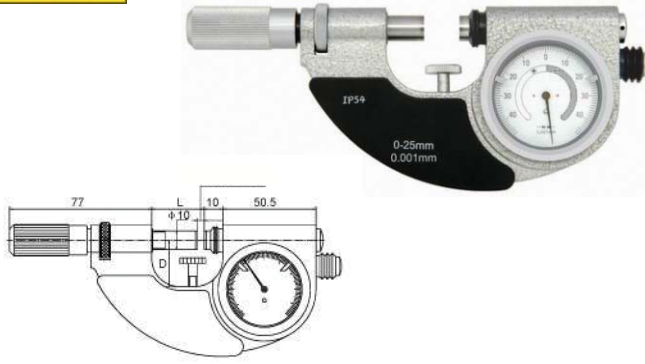
- groot LCD scherm voor duidelijke aflezings

- uit roestvrijstaal, gehard

- 4-voudige meetmogelijkheid

- verpakt in Etui

hogetex

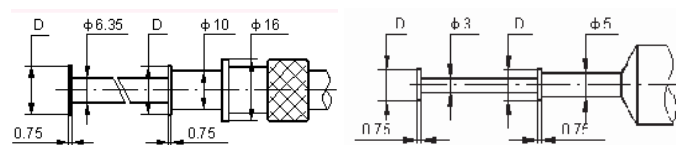


Tolerantieschroefmaat met ingebouwde meetklok

Deze schroefmaat met ingebouwde meetklok is zeer geschikt voor het meten van series onderdelen. Te gebruiken als kaliber voor tolerantietingen. Met een verstelbaar aanbeeld en fijnverstelling. Meetkracht: 5-10N. IP54 beschermingsgraad. Hardmetalen meetvlakken van Ø10mm. Aflezingsmeetklok: 0,001mm. Meetbereik meetklok: ± 0,04mm. Meetklok heeft tolerantie merken.

| Bestelnr. | Meetbereik | Nauwkeurigheid | L | d | Prijs |
|-----------|------------|----------------|---------|--------|--------|
| 1M14.3.06 | 0-25mm | ±0,001mm | 28,5mm | 25mm | 239,00 |
| 1M14.3.07 | 25-50mm | ±0,001mm | 53,5mm | 35mm | 259,00 |
| 1M14.3.08 | 50-75mm | ±0,001mm | 78,5mm | 47,5mm | 279,00 |
| 1M14.3.09 | 75-100mm | ±0,001mm | 103,5mm | 60mm | 299,00 |

hogetex



Schroefmaat voor binnengroeven

Deze schroefmaat is geschikt voor het meten van de breedte van groeven in gaten.

Uitgevoerd met een dubbele nonius voor binnen en buitenmeting. Slipkoppeling in beide richtingen.

Aflezingschroefmaat: 0,01mm

Nauwkeurigheid: ±0,01mm

| Bestelnr. | Meetbereik buiten | Meetbereik binnen | D1 ø mm | D2 ø mm | D3 ø mm | Prijs |
|-----------|-------------------|-------------------|---------|---------|---------|--------|
| 9M02.1.60 | 0-25mm | 1,6-26,5mm | 6,5 | 3 | 5 | 205,00 |
| 9M02.1.61 | 0-25mm | 1,6-26,5mm | 13 | 6,35 | 10 | 205,00 |
| 9M02.1.62 | 25-50mm | 26,5-51,5mm | 13 | 6,35 | 10 | 239,00 |
| 9M02.1.63 | 50-75mm | 51,5-76,5mm | 13 | 6,35 | 10 | 279,00 |
| 9M02.1.64 | 75-100mm | 76,5-101,5mm | 13 | 6,35 | 10 | 315,00 |

hogetex



Instellingen

Instellingen, uitgevoerd overeenkomstig DIN2250 vorm C.

De maat is aangegeven met drie cijfers achter de komma.

Voor bijvoorbeeld het controleren van binnenschroefmaten of driepunts gatschroefmaten.

| Bestelnr. | Maat in mm | Prijs |
|-----------|------------|--------|
| 3M55.0.01 | 1 | 275,00 |
| 3M55.0.02 | 2 | 275,00 |
| 3M55.0.03 | 3 | 159,00 |
| 3M55.0.04 | 4 | 35,00 |
| 3M55.0.05 | 5 | 35,00 |
| 3M55.0.06 | 6 | 35,00 |
| 3M55.0.07 | 7 | 35,00 |
| 3M55.0.08 | 8 | 35,00 |
| 3M55.0.10 | 10 | 35,00 |
| 3M55.0.11 | 11 | 35,00 |
| 3M55.0.12 | 12 | 35,00 |
| 3M55.0.14 | 14 | 35,00 |
| 3M55.0.16 | 16 | 38,00 |
| 3M55.0.17 | 17 | 38,00 |
| 3M55.0.18 | 18 | 38,00 |
| 3M55.0.20 | 20 | 40,00 |
| 3M55.0.25 | 25 | 43,00 |
| 3M55.0.30 | 30 | 45,00 |
| 3M55.0.35 | 35 | 49,00 |
| 3M55.0.40 | 40 | 53,00 |
| 3M55.0.50 | 50 | 65,00 |
| 3M55.0.55 | 55 | 75,00 |
| 3M55.0.60 | 60 | 79,00 |
| 3M55.0.62 | 62 | 79,00 |
| 3M55.0.65 | 65 | 79,00 |
| 3M55.0.70 | 70 | 95,00 |
| 3M55.0.75 | 75 | 109,00 |
| 3M55.0.80 | 80 | 115,00 |
| 3M55.0.85 | 85 | 115,00 |
| 3M55.0.90 | 90 | 145,00 |
| 3M55.1.00 | 100 | 172,00 |
| 3M55.1.25 | 125 | 218,00 |
| 3M55.1.50 | 150 | 259,00 |
| 3M55.1.75 | 175 | 379,00 |
| 3M55.2.00 | 200 | 495,00 |
| 3M55.2.20 | 220 | 549,00 |
| 3M55.2.25 | 225 | 559,00 |
| 3M55.2.40 | 240 | 595,00 |
| 3M55.2.50 | 250 | 675,00 |
| 3M55.2.60 | 260 | 679,00 |
| 3M55.2.75 | 275 | 749,00 |
| 3M55.3.00 | 300 | 799,00 |

hogetex



analoge minischuifmaat

minischuifmaat

Deze schuifmaat is klein van formaat! Handig voor in de binnenzak.

Aflezingschroefmaat: 0,05mm en 1/128"

Aflezingschroefmaat: 0,05mm en 1/128"

Meetbereik: 0-100mm

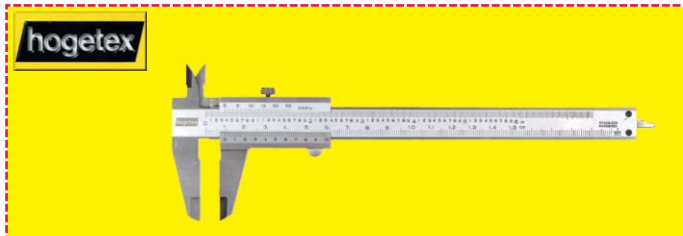
Uitgevoerd met klemschroefblokkering, matverchromde nonius en geslepen meetvlakken. Voor binnen-, buiten-, en dieptemetingen. Verpakt in Etui.

| Bestelnr. | Meetbereik | Prijs |
|-----------|------------|-------|
| 9M01.1.05 | 0-100mm | 11,50 |

+31(0)315 617171

Online bestellen?
Het kan via
[www.hogetex.com!](http://www.hogetex.com)

Hogetex **Techno-Post**®



Analoge zakschuifmaten

Schuifmaat uit een roestvrije en geharde staalsoort voorzien van klemschroef blokkering, volgens DIN 862. Aflezing mm en inch. Matverchroomde mm/inch nonius en geslepen meetvlakken. Voor binnen-, buiten- en dieptemetingen. Schroefdraad tabel. Verpakt in etui.

| Bestelnr. | Meetbereik in mm | Aflezing | Prijs |
|-----------|------------------|------------------|-------|
| 9M01.1.11 | 0-150 | 0,02 mm - 0,001" | 13,20 |
| 9M01.1.16 | 0-150 | 0,05 mm - 1/128" | 13,00 |
| 9M01.1.12 | 0-200 | 0,02 mm - 0,001" | 17,90 |
| 9M01.1.13 | 0-300 | 0,02 mm - 0,001" | 34,00 |



Parallaxvrije zakschuifmaat

Met verzonken geleidingen en afgeronde nonius voor een Parallaxvrije aflezing. Aflezing: 0,02 mm Voor binnen-, buiten-, en dieptemetingen.

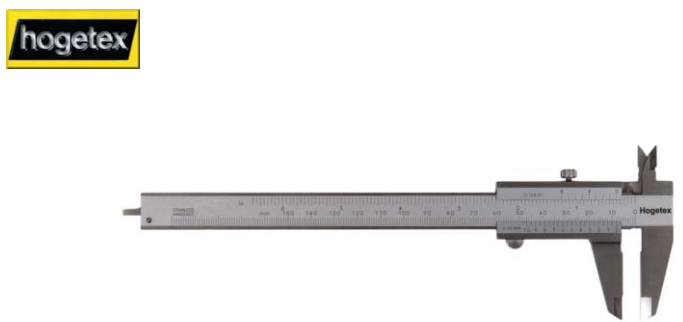
| Bestelnr. | Meetbereik | Prijs |
|-----------|------------|-------|
| 9M01.1.61 | 150 mm | 23,00 |



Parallax vrije schuifmaat

Bij deze schuifmaat liggen schaalverdeling en nonius op gelijke hoogte waardoor een parallaxvrije aflezing wordt gegarandeerd.

| Bestelnr. | Meetbereik | Prijs |
|-----------|------------|-------|
| 9M01.1.62 | 0-150mm | 24,50 |



analoge schuifmaat voor linkshandigen

Deze roestvaste analoge schuifmaat is geschikt voor linkshandigen.

Aflezing in mm en inch.
Aflezing 0,05mm en 1/128"
Meetbereik: 0-150mm

Uitgevoerd met klemschroefblokkering, matverchroomde nonius en geslepen meetvlakken. Voor binnen-, buiten-, en dieptemetingen. Verpakt in Etui.

| Bestelnr. | Meetbereik | Prijs |
|-----------|------------|-------|
| 9M01.1.17 | 0-150mm | 19,00 |

+31(0)315 617171



Precisie schuifmaat met fijninstelling

Schuifmaat uit een roestvrije en geharde staalsoort voorzien van klemschroef blokkering en ijninstelling.

Aflezing 0,02mm.
Matverchroomde mm nonius en geslepen meetvlakken.
Voor binnen- en buitenmetingen.
Schroefdraad tabel. Verpakt in Plastik Etui.

| Bestelnr. | Meetbereik | Prijs |
|-----------|------------|-------|
| 9M01.1.01 | 0-150mm | 17,00 |
| 9M01.1.02 | 0-200mm | 21,50 |



Links Parallaxvrije zakschuifmaat

Met verzonken geleidingen en afgeronde nonius voor een Parallaxvrije aflezing. Aflezing: 0,02 mm Voor binnen-, buiten-, en dieptemetingen.

| Bestelnr. | Meetbereik | Prijs |
|----------------|------------|-------|
| 9M01.1.61LINKS | 150 mm | 25,00 |



Analoge zakschuifmaat met momentverstelling

Schuifmaat, mono-blok, uit een roestvrije en geharde staalsoort voorzien van momentverstelling.

Aflezing 0,05mm. Matverchroomde mm/inch nonius en geslepen meetvlakken. Voor binnen-, buiten- en dieptemetingen. Schroefdraad tabel. Verpakt in etui.

| Bestelnr. | Meetbereik in mm | Aflezing | Prijs |
|-----------|------------------|----------|-------|
| 9M01.1.31 | 0-150mm | 0,05mm | 13,20 |



Kunststof schuifmaat

Schuifmaat gemaakt van kunststof.
Kleur: wit met zwarte cijfers
Meetbereik: 150 mm,
Aflezing: 0,1 mm

| Bestelnr. | Omschrijving | Prijs |
|-----------|-----------------------------|-------|
| 9M01.1.91 | Kunststof schuifmaat 150 mm | 0,99 |



Schuifmaat, uit messing, anti-magnetisch

Speciaal ontwikkeld voor metingen in de omgeving van sterke magneetvelden of bij het meten van magnetische werkstukken.

- Anti-magnetisch
- Uit Messing
- Nauwkeurigheid naar DIN 862
- Meetbereik 0-150mm
- Aflezing 0,05 mm / 1/128"
- in een etui geleverd.
- voorzien van klemschroef blokkering.

| Bestelnr. | Omschrijving | Prijs |
|-----------|-------------------------------------|-------|
| 9M01.1.93 | Schuifmaat, uit messing, anti-magn. | 89,00 |



Klokschuifmaat

Klokschuifmaat, "shockproof" uit een roestvrije en geharde staalsoort voorzien van klemschroef blokkering.

Aflezing 0,02mm d.w.z. 1 x wijzeromwenteling = 2 mm verplaatsing.

Matverchroomde nonius en een draaibare schaal.
Volgens DIN 862.
Voor binnen-, buiten- en dieptemetingen.
Met Schroefdraad tabel.
Verpakt in kunststof doos.

| Bestelnr. | Uitvoering | Aflezing | Prijs |
|-----------|------------|----------|-------|
| 9M01.2.01 | 0-150mm | 0,02mm | 24,00 |
| 9M01.2.02 | 0-200mm | 0,02mm | 35,00 |
| 9M01.2.03 | 0-300mm | 0,02mm | 49,00 |
| 9M01.2.04 | 0-150mm | 0,01mm | 29,00 |



Klokschuifmaat

Klokschuifmaat met een constructie ter vermijding dat stof en olie in de vertanding terecht komt. Voor binnen- en buitenmetingen. De klokschuifmaat heeft een Shockproof systeem en is uit een geharde en roestvrije staalsoort. De nonius is verchroomd. De klokschuifmaat is voorzien van een klemschroef-blokkering. De scala is draaibaar en heeft een vastzet schroef.

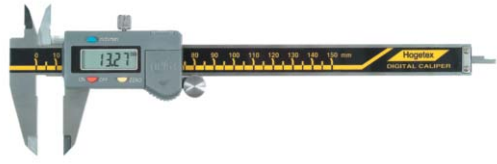
Aflezing 0,02mm.

| Bestelnr. | Meetbereik | Nauwkeurigheid | Prijs |
|-----------|------------|----------------|-------|
| 9M01.2.11 | 0-150mm | ± 0,03mm | 29,00 |
| 9M01.2.12 | 0-200mm | ± 0,03mm | 48,00 |
| 9M01.2.13 | 0-300mm | ± 0,04mm | 58,00 |

Online bestellen?
Het kan via
[www.hogetex.com!](http://www.hogetex.com)

Hogetex **Techno-Post**®

hogetex



Digitale IP54 schuifmaat

Deze digitale schuifmaat heeft een beschermingsgraad conform IP54. Dus spatwaterdicht en resistent tegen olie en stof. Voor binnen-, buiten-, en dieptemetingen. In kunststof doos. Metrisch en inch omschakelbaar. Aflezing 0,01mm / 0,0005", 0 stelling in elke positie, aan-, uitschakelaar. Voorzien van duimwiel en klemmschroef.

| Bestelnr. | Meetbereik | Prijs |
|-----------|------------|-------|
| 6M04.3.14 | 150mm | 31,00 |
| 6M04.3.15 | 200mm | 42,00 |
| 6M04.3.16 | 300mm | 59,00 |

hogetex

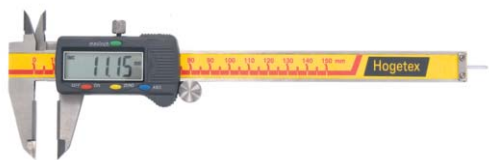


Digitale ABSolute schuifmaat

Schuifmaat met digitale aflezing. Aflezing 0,01mm/0,0005". 0 stelling in elke positie. Schuifmaat voorzien van duimwiel en klemmschroef. Automatische uitschakeling. Absoluut / incrementeel omschakelbaar. Voor binnen-, buiten-, en dieptemetingen. Schroefdraadtabel. Verpakt in kunststof doos.

| Bestelnr. | Uitvoering | Aflezing | Prijs |
|-----------|------------|----------------|-------|
| 6M05.3.11 | 0-150mm | 0,01mm/0,0005" | 20,50 |
| 6M05.3.12 | 0-200mm | 0,01mm/0,0005" | 29,00 |
| 6M05.3.13 | 0-300mm | 0,01mm/0,0005" | 49,00 |

hogetex

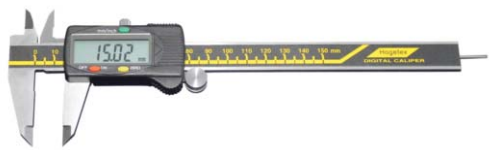


Digitale schuifmaat met diverse opties

Deze schuifmaat combineert verschillende opties waardoor dit een zeer unieke schuifmaat is voor een zeer scherpe prijs!
Deze schuifmaat beschikt over:
Hardmetalen meetvlakken
Duidelijk afleesbaar groot LCD-scherm
Ronde dieptemeestift
ABS/INC functie
Meetbereik: 150mm
Alezing: 0,01mm
mm/inch omschakelbaar
0-Stelling in elke positie

| Bestelnr. | Uitvoering | Prijs |
|-----------|------------|-------|
| 6M05.3.16 | 0-150mm | 46,00 |

hogetex



Digitale schuifmaat met ronde meetstift

Dezelfde digitale schuifmaat 9M05.3.01 maar dan met een ronde dieptemeestift Ø 1,6mm

| Bestelnr. | Meetbereik | Prijs |
|-----------|------------|-------|
| 6M05.3.21 | 0-150mm | 26,00 |

hogetex



Digitale ABSolute schuifmaat met extra groot LCD scherm

Schuifmaat met digitale aflezing, voorzien van een extra groot display. Aflezing 0,01mm/0,0005". 0 stelling in elke positie. Schuifmaat voorzien van klemmschroef. Automatische uitschakeling. Absoluut / incrementeel omschakelbaar. Voor binnen-, buiten-, en dieptemetingen. Schroefdraadtabel. Verpakt in kunststof doos.

| Bestelnr. | Uitvoering | Aflezing | Prijs |
|-----------|------------|----------------|-------|
| 6M05.3.31 | 0-150mm | 0,01mm/0,0005" | 21,00 |

hogetex



Digitale schuifmaat met HARDMETALEN meetvlakken

Digitale schuifmaat met HM meetvlakken voor een lange levensduur. Bijzonder geschikt voor het gebruik bij materialen die een slijtende invloed hebben op de schuifmaat als keramiek en gietijzer. Ook de bovenmeetmessen zijn voorzien van hardmetaal.

Aflezing 0,01mm/0,0005".
0 stelling in elke positie.
Schuifmaat met klemmschroef.
Automatische uitschakeling.
Voor binnen-, buiten-, en dieptemetingen.
Verpakt in kunststof doos.

| Bestelnr. | Uitvoering | Prijs |
|-----------|------------|-------|
| 9M05.3.11 | 0-150mm | 49,00 |

hogetex



Digitale schuifmaat in metalen huis

Deze schuifmaat heeft een solide metalen behuizing en ligt daarom prima in de hand.

Deze schuifmaat beschikt over:
Duidelijk afleesbaar, groot LCD-scherm. Met aan-, en uitschakelaar mm/inch omschakelbaar, 0-Stelling in elke positie, Aflezing: 0,01mm
Enkele SR44 batterij voor gebruik van 2 jaar.

| Bestelnr. | Meetbereik | Prijs |
|-----------|------------|-------|
| 6M05.3.41 | 0-100mm | 24,00 |
| 6M05.3.42 | 0-150mm | 24,00 |
| 6M05.3.43 | 0-200mm | 39,00 |
| 6M05.3.44 | 0-300mm | 49,00 |

hogetex



Precisie digitale schuifmaat met 0,005mm aflezing

Digitale schuifmaat met een aflezing van 0,005mm. 0 stelling in elke positie. Absoluut / incrementeel omschakelbaar. Voor binnen-, buiten-, en dieptemetingen.

| Bestelnr. | Uitvoering | Prijs |
|-----------|------------|-------|
| 6M05.3.26 | 0-150mm | 45,00 |

hogetex

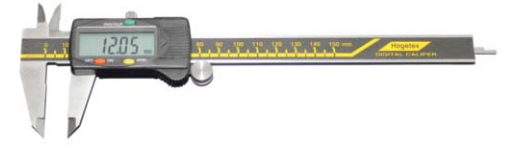


Digitale IP67 Schuifmaat

Digitale schuifmaat met IP67 beschermingsgraad. De schuifmaat is waterdicht en kan worden gebruikt in natte condities en tevens resistent tegen olie en stof.
- Aflezing: 0,01mm / 0,005" omschakelbaar
- uit roestvrijstaal, gehard
- 4-voudige meetmogelijkheid
- Grote aflezing (8 mm)
- verpakt in Etui

| Bestelnr. | Meetbereik | Prijs |
|-----------|------------|--------|
| 6M04.3.07 | 0-150mm | 75,00 |
| 6M04.3.08 | 0-200mm | 99,00 |
| 6M04.3.09 | 0-300mm | 129,00 |

hogetex



Digitale schuifmaat

Schuifmaat met digitale aflezing. Aflezing 0,01mm/0,0005". 0 stelling in elke positie. Schuifmaat met duimwiel en klemmschroef. Automatische uitschakeling. Voor binnen-, buiten-, en dieptemetingen. Schroefdraadtabel. Verpakt in kunststof doos.

| Bestelnr. | Uitvoering | Prijs |
|-----------|------------|-------|
| 9M05.3.01 | 0-150mm | 17,90 |

hogetex



Digitale LINKSHANDIGE ABSolute schuifmaat

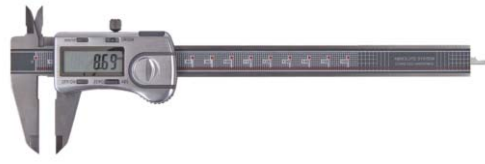
Schuifmaat voor linkshandige gebruikers met digitale aflezing, voorzien van een extra groot display. Aflezing 0,01mm/0,0005". 0 stelling in elke positie. Schuifmaat voorzien van klemmschroef. Automatische uitschakeling. Absoluut / incrementeel omschakelbaar. Voor binnen-, buiten-, en dieptemetingen. Schroefdraadtabel. Verpakt in kunststof doos.

| Bestelnr. | Uitvoering | Aflezing | Prijs |
|----------------|------------|----------------|-------|
| 6M05.3.11Links | 0-150mm | 0,01mm/0,0005" | 44,00 |

Online bestellen?
Het kan via
[www.hogetex.com!](http://www.hogetex.com)

Hogetex **Techno-Post**®

hogetex



Absolute origine digitale schuifmaat

Nieuwe moderne schuifmaat van Hogetex met Absolute origin knop. Deze schuifmaat heeft een meetsysteem waardoor het referentiepunt met behulp van de Origin knop wordt gezet. Deze referentiewaarde wordt gebruikt t.o.v. van andere meetpunten en deze referentiewaarde wordt bewaard. Door dit systeem is er ook geen maximale snelheid voor het bewegen van de schuifmaat en geeft de schuifmaat altijd de juiste waarde aan.

- Duidelijk afleesbare grote LCD.
- Aflezing: 0,01mm
- Herhaalbaarheid: 0,01mm
- Origin knop, voor het eenmalig zetten van de referentiewaarde
- Zero knop, voor het zetten van een nulwaarde op het gewenste nulpunt.
- mm/Inch omschakelbaar.
- Geen maximale snelheid door nieuw meetsysteem.
- CR1632, 3V Lithium, een meer milieuvriendelijke batterij.
- Energiesparende chipset voor een langere levensduur van de batterij
- Nieuw electrostatische kapaziteit meetsysteem met lineaire encoder.

| Bestelnr. | Meetbereik | Nauwkeurigheid | Prijs |
|-----------|------------|----------------|-------|
| 6M05.3.51 | 0-150mm | ± 0,03mm | 23,00 |
| 6M05.3.52 | 0-200mm | ± 0,03mm | 33,00 |
| 6M05.3.53 | 0-300mm | ± 0,04mm | 69,00 |

hogetex

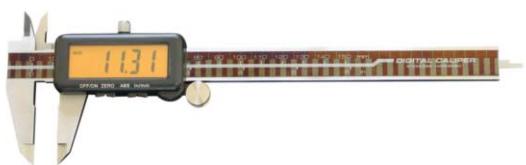


Digitale schuifmaat met inch- en breuken aanduiding

Deze schuifmaat heeft de mogelijkheid om ook breuken (inch) af te lezen. Deze schuifmaat beschikt over: Duidelijk afleesbaar, groot LCD-scherm. Met aan-, en uitschakelaarmm/inch/inch breuken omschakelbaar, 0-Stelling in elke positie, Aflezing: 0,01mm. Enkele SR44 batterij voor gebruik van 2 jaar. Geleverd in kunststof etui.

| Bestelnr. | Meetbereik | Prijs |
|-----------|------------|-------|
| 6M05.3.71 | 0-150mm | 25,00 |

hogetex



Digitale schuifmaat met glasliniaal

Deze schuifmaat is uitgevoerd met een glasliniaal waardoor de schuifmaat erg licht loopt.

Deze schuifmaat beschikt over:
Duidelijk afleesbaar, groot LCD-scherm (12mm hoogte cijfers).
Absoluut meetsysteem (ABS/INC).
Met aan-, en uitschakelaar mm/inch omschakelbaar,
0-Stelling in elke positie,
Aflezing: 0,01mm
Uitvoering naar DIN862.
Geleverd met lithium cr2025 cell voor langdurig gebruik.
Geleverd in mooie kunststof etui.

| Bestelnr. | Meetbereik | Prijs |
|-----------|------------|-------|
| 6M05.3.81 | 0-150mm | 35,00 |
| 6M05.3.82 | 0-200mm | 55,00 |
| 6M05.3.83 | 0-300mm | 95,00 |

hogetex



Digitale Carbon Fiber schuifmaat

Voor binnen-, buitenmetingen.
Meetbereik: 150 mm,
Aflezing: 0,1 mm / 0,005"
Automatische uitschakelaar,
Metrisch en inch omschakelbaar,
Op 0 te zetten in elke positie

| Bestelnr. | Omschrijving | Prijs |
|-----------|--|-------|
| 9M05.3.09 | Carbon fiber digitale schuifmaat 0-150mm | 16,90 |

hogetex



Digitale Solar Schuifmaat

Deze schuifmaat schakelt automatisch over van batterij op zonnepaneel bij voldoende licht (>200 LUX).

Technische gegevens:
Aan/Uitschakelaar
mm/inch omschakelbaar
Op elke positie op 0 te stellen
Dubbele voeding: zonnepaneel (bij >200 LUX)
en CR2016 3V batterij (bij <200 LUX)

| Bestelnr. | Meetbereik | Nauwkeurigheid | Prijs |
|-----------|------------|----------------|-------|
| 9M05.3.13 | 0-150mm | ±0,03mm | 35,00 |
| 9M05.3.14 | 0-200mm | ±0,03mm | 45,00 |
| 9M05.3.15 | 0-300mm | ±0,04mm | 59,00 |

Digitale schuifmaat met digitale tolerantieaanduiding

Digitale schuifmaat met groot LCD scherm en tolerantie aanduiding.
Met deze schuifmaat kunt u een tolerantie inprogrameren in de schuifmaat. Als u een meting maakt geeft de schuifmaat of de meting in de tolerantie valt (met een OK). Als de meting buiten de aangeven tolerantie valt geeft hij een signaal op het scherm aan.

Aflezing 0,01mm/0,0005
0 stelling in elke positie
Schuifmaat voorzien van klemmschroef
Automatische uitschakeling
Voor binnen-, buiten-, en dieptemetingen
Schroefdraadtabel
Verpakt in kunststof doos.

| Bestelnr. | Omschrijving | Prijs |
|-----------|--|-------|
| 6M05.3.36 | Digitale schuifmaat 0-150mm met dig. tol | 35,00 |
| 6M05.3.37 | Digitale schuifmaat 0-200mm met dig. tol | 45,00 |
| 6M05.3.38 | Digitale schuifmaat 0-300mm met dig. tol | 65,00 |

hogetex

Analoge werkplaatsschuifmaat

Solide werkplaatsschuifmaat met bovenmeetmessen. Roestvrij, geharde schuifmaat met matverchromde liniaal en nonius.
Met fijnverstelling.

| Bestelnr. | Meetbereik in mm | Beklenge in mm | Nonius mm | Gewicht gram | Prijs |
|-----------|------------------|----------------|--------------|--------------|--------|
| 6M05.6.01 | 200 | 65 | 1/20; 1/128" | 400 | 59,00 |
| 6M05.6.02 | 250 | 80 | 1/20; 1/128" | 450 | 68,00 |
| 6M05.6.03 | 300 | 100 | 1/20; 1/128" | 630 | 95,00 |
| 6M05.6.04 | 500 | 150 | 1/20 | 1000 | 199,00 |
| 6M05.6.05 | 600 | 150 | 1/20 | 1200 | 245,00 |
| 6M05.6.06 | 800 | 180 | 1/20 | 2300 | 345,00 |
| 6M05.6.07 | 1000 | 200 | 1/20 | 2700 | 479,00 |
| 6M05.6.08 | 1500 | 200 | 1/20 | 5400 | 875,00 |

hogetex



Digitale mini-schuifmaat

Mini-schuifmaat met digitale aflezing.
Aflezing 0,01mm/0,0005".
0 stelling in elke positie.
Schuifmaat met klemmschroef.
Automatische uitschakeling.
Voor binnen-, buiten-, en dieptemetingen.
Verpakt in kunststof doos.

| Bestelnr. | Uitvoering | Prijs |
|-----------|------------|-------|
| 9M05.3.04 | 0-75mm | 19,90 |
| 9M05.3.05 | 0-100mm | 19,90 |

Digitale schuifmaat 0-150mm voor krimphoogte

Deze Digitale Schuifmaat 0-150mm heeft speciaal geslepen bekken voor het meten van Krimphoogte. Functies: mm/inch omschakelbaar, 0-Stelling in elke positie en een aan/uitschakelaar. Uitgevoerd met klemmschroef blokkering.

| Bestelnr. | Omschrijving | Prijs |
|-----------|--|--------|
| 9M05.3.08 | Dig. Schuifmaat 0-150mm voor Krimphoogte | 122,00 |

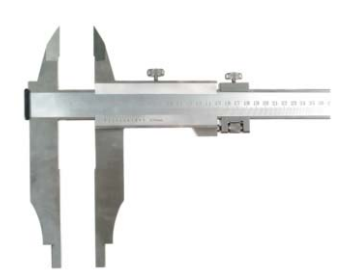


Digitale SOLAR schuifmaat 0-150mm

Deze Digitale Solar schuifmaat met een meetbereik van 0-150mm werkt zonder batterijen. U hoeft bij deze schuifmaat nooit meer een batterij te wisselen. Werkt ook uitstekend met minimale lichtsterkte.

Functies:
Meetbereik 0 - 150mm
mm/inch omschakelbaar
0-Stelling in elke positie.

| Bestelnr. | Omschrijving | Prijs |
|-----------|---------------------------------|-------|
| 9M05.3.12 | Solar digitale schuifmaat 150MM | 49,00 |



Online bestellen?
Het kan via
[www.hogetex.com!](http://www.hogetex.com)

Hogetex **Techno-Post**[®]



Werkplaatsschuifmaten met extra lange meetbekken

Schuifmaat met fijnverstelling en klemmschroef blokkering. Stabiele monoblok slede.

Roestvrij, geharde schuifmaat met matverchromde liniaal en nonius. Geharde en gelepte meetvlakken. Geleverd in een houten opbergkist.

Aflezings 0,05mm
Met extra lange meetbekken.

| Bestelnr. | Meetbereik in mm | Beklengete in mm | Prijs |
|-----------|------------------|------------------|---------|
| 6M05.7.01 | 300 | 150 | 108,00 |
| 6M05.7.02 | 500 | 200 | 229,00 |
| 6M05.7.03 | 600 | 300 | 325,00 |
| 6M05.7.04 | 1000 | 300 | 645,00 |
| 6M05.7.05 | 1500 | 300 | 945,00 |
| 6M05.7.06 | 2000 | 300 | 1899,00 |

Werkplaatsschuifmaat ALINOX

Lichte, handelbare, maar toch sterke en robuuste werkplaatsschuifmaat in meetbereik van 500 tot 2000 mm. Beklengete van 150 mm tot 500 mm.

Liniaal en schuif uit sterk aluminium profiel. Bekken uit gehard roest-vrijstaal. Goed leesbare laserverdeling, niet reflecterend. Nonius nastelbaar, nauwkeurigheid vlg DIN 862. Aflezings 1/20 mm, kunststofgeleiding

Toeslag langere beklengete: 200 mm 49,-
250 mm 79,- / 300 mm 109,- / 400 mm 199,-
500 mm 299,-

| Bestelnr. | Langte in mm | Beklengete | Gewicht | Prijs |
|-----------|--------------|------------|---------|--------|
| 6M05.5.01 | 500 | 150 mm | 1100 | 259,00 |
| 6M05.5.02 | 800 | 150 mm | 1500 | 399,00 |
| 6M05.5.03 | 1000 | 150 mm | 1800 | 499,00 |
| 6M05.5.04 | 1500 | 150 mm | 2100 | 714,00 |
| 6M05.5.05 | 2000 | 150 mm | 2600 | 949,00 |

Grote absolute digitale schuifmaat met meetmessen voor binnenmetingen

Absolute Digitale schuifmaten met bovenmeetmessen voor binnenmetingen. Met fijnverstelling, ABS/INC omschakelbaar. Aflezings: 0,01 mm / 0,0005". Aan- en uitschakelaar, Metrisch en inch omschakelbaar, Op 0 te zetten in elke positie, Geheugen voor meetwaarden bij uitgeschakelde display, data-uitgang.

| Bestelnr. | Meetbereik | Grote bek | Kleine bek | Prijs |
|-----------|------------|-----------|------------|---------|
| 9M05.5.21 | 300 mm | 75 mm | 28 mm | 86,00 |
| 9M05.5.22 | 500 mm | 150 mm | 45 mm | 174,00 |
| 9M05.5.23 | 600 mm | 150 mm | 45 mm | 236,00 |
| 9M05.5.24 | 1000 mm | 150 mm | 60 mm | 489,00 |
| 9M05.5.25 | 1000 mm | 200 mm | 60 mm | 529,00 |
| 9M05.5.26 | 1500 mm | 200 mm | 60 mm | 849,00 |
| 9M05.5.27 | 2000 mm | 200 mm | 60 mm | 1259,00 |



Analoge werkplaatsschuifmaat

Solide werkplaatsschuifmaat met bovenmeetmessen voor binnenmetingen. Roestvrij, geharde schuifmaat met matverchromde liniaal en nonius. Met fijnverstelling.

| Bestelnr. | Meetbereik in mm | Beklengete in mm | Nonius mm | Prijs |
|-----------|------------------|------------------|-----------|--------|
| 6M05.7.20 | 300 | 100 | 1/20 | 95,00 |
| 6M05.7.21 | 500 | 150 | 1/20 | 199,00 |
| 6M05.7.22 | 600 | 150 | 1/20 | 245,00 |
| 6M05.7.23 | 800 | 180 | 1/20 | 355,00 |
| 6M05.7.24 | 1000 | 200 | 1/20 | 475,00 |



Grote absolute digitale schuifmaat met bovenmeetmessen

Absolute Digitale schuifmaten tot 2000mm met bovenmeetmessen. Met fijnverstelling, ABS/INC omschakelbaar. Aflezings: 0,01mm/0,0005". Aan- en uitschakelaar, Metrisch en inch omschakelbaar, Op 0 te zetten in elke positie, Geheugen voor meetwaarden bij uitgeschakelde display, Data uitgang

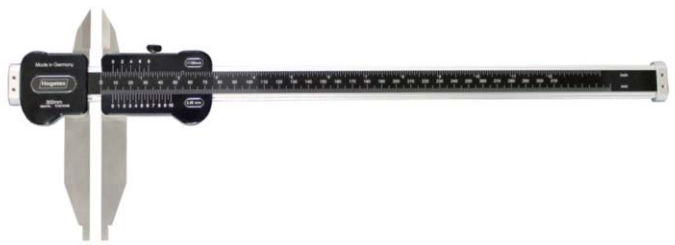
| Bestelnr. | Meetbereik | Grote bek | Kleine bek | Prijs |
|-----------|------------|-----------|------------|---------|
| 9M05.5.01 | 300 mm | 75 mm | 53 mm | 86,00 |
| 9M05.5.02 | 500 mm | 150 mm | 80 mm | 174,00 |
| 9M05.5.03 | 1000 mm | 200 mm | 98 mm | 543,00 |
| 9M05.5.04 | 1500 mm | 200 mm | 98 mm | 866,00 |
| 9M05.5.05 | 2000 mm | 200 mm | 98 mm | 1259,00 |



Grote absolute digitale schuifmaat zonder bovenmeetmessen

Absolute Digitale schuifmaten tot 2000mm zonder bovenmeetmessen. Met fijnverstelling, ABS/INC omschakelbaar. Aflezings: 0,01mm/0,0005". Aan- en uitschakelaar, Metrisch en inch omschakelbaar, Op 0 te zetten in elke positie, Geheugen voor meetwaarden bij uitgeschakelde display, Data uitgang

| Bestelnr. | Meetbereik | Beklengete | Prijs |
|-----------|------------|------------|---------|
| 9M05.5.11 | 500 mm | 150 mm | 149,00 |
| 9M05.5.12 | 500 mm | 200 mm | 195,00 |
| 9M05.5.13 | 600 mm | 150 mm | 217,00 |
| 9M05.5.14 | 600 mm | 200 mm | 294,00 |
| 9M05.5.15 | 1000 mm | 200 mm | 469,00 |
| 9M05.5.16 | 1000 mm | 300 mm | 699,00 |
| 9M05.5.17 | 1500 mm | 200 mm | 745,00 |
| 9M05.5.18 | 1500 mm | 300 mm | 1055,00 |
| 9M05.5.19 | 2000 mm | 200 mm | 1185,00 |
| 9M05.5.20 | 2000 mm | 300 mm | 1566,00 |



Analoge Werkplaatsschuifmaat (lichtbouwwijze)

Deze Hogetex analoge werkplaatsschuifmaat is gefabriceerd uit licht materialen voor extra makkelijk gebruik in het dagelijks meten. De meetbekken zijn gemaakt uit roestvrij gehard staal, fijn geslepen. Deze zijn uitwisselbaar met langere bekken, die optioneel zijn. De standaardbekken hebben een totale lengte van 160mm, waarbij de bovenbekken een lengte hebben van 35mm en de onderbekken van 90mm. De liniaal heeft een dubbele prismavoering voor optimale glijeigenschappen. Prima contrast van de nonius door de witte skala op een zwarte ondergrond. Parallaxvrije aflezings met een vlakke nonius.

Nauwkeurigheid naar DIN 862.
Aflezings 0,05mm en 1/128"
Binnenmeetbereik grote bek vanaf Ø10mm
Geleverd in kunststof etui.

| Bestelnr. | Meetbereik | Kleine bek | Grote bek | Gewicht kg | Prijs |
|-----------|------------|------------|-----------|------------|--------|
| 6M05.5.21 | 0-200 mm | 35 mm | 90 mm | 0,4 | 85,00 |
| 6M05.5.22 | 0-300 mm | 35 mm | 90 mm | 0,5 | 135,00 |
| 6M05.5.23 | 0-500 mm | 35 mm | 90 mm | 0,6 | 210,00 |
| 6M05.5.24 | 0-700 mm | 35 mm | 90 mm | 0,7 | 295,00 |
| 6M05.5.25 | 0-800 mm | 35 mm | 90 mm | 0,8 | 380,00 |

| Optionele meetbekken: | Bestelnr. | Meetbereik | Kleine bek | Grote bek | Prijs |
|-----------------------|-----------|------------|------------|-----------|-------|
| | 6M05.5.28 | 195 mm | 35 mm | 125 mm | 45,00 |
| | 6M05.5.29 | 220 mm | 35 mm | 150 mm | 55,00 |



Dig. werkplaatsschuifmaat met extra lange meetbekken

Absolute Digitale schuifmaten tot met extra lange meetbekken. Met fijnverstelling, ABS/INC omschakelbaar. Aflezings: 0,01mm/0,0005". Aan- en uitschakelaar, Metrisch en inch omschakelbaar, Op 0 te zetten in elke positie, Geheugen voor meetwaarden bij uitgeschakelde display, Data uitgang

| Bestelnr. | Meetbereik | Beklengete | Prijs |
|-----------|------------|------------|--------|
| 9M05.5.61 | 300 mm | 150 mm | 165,00 |
| 9M05.5.62 | 500 mm | 250 mm | 275,00 |
| 9M05.5.63 | 600 mm | 300 mm | 425,00 |

Online bestellen?
Het kan via
[www.hogetex.com!](http://www.hogetex.com)

Hogetex **Techno-Post**®

hogetex



Digitale IP66 werkplaatsschuifmaat

Absolute IP66 werkplaatsschuifmaat zonder bovenmeetmessen.
Nieuwe digitale werkplaatsschuifmaat met IP66 beschermingsgraad.
Nieuw gepatenteerd magnetisch meet-systeem.
De schuifmaat is waterdicht en kan worden gebruikt in natte condities en tevens resistent tegen olie en stof.

- Aflezing: 0,01mm / 0,005" omschakelbaar
- Op 0 te zetten in elke positie
- Absolute en incrementele waarde
- met fijnverstelling
- uit roestvrijstaal, gehard
- verpakt in houten kist.

| Bestelnr. | Meetbereik | Beklengte | Nauwkeurigheid | Prijs |
|-----------|------------|-----------|----------------|--------|
| 9M05.5.50 | 0-500mm | 100mm | ± 0,05mm | 225,00 |
| 9M05.5.51 | 0-500mm | 150mm | ± 0,05mm | 245,00 |
| 9M05.5.54 | 0-600mm | 150mm | ± 0,05mm | 295,00 |
| 9M05.5.55 | 0-600mm | 200mm | ± 0,05mm | 385,00 |
| 9M05.5.58 | 0-1000mm | 150mm | ± 0,07mm | 495,00 |
| 9M05.5.59 | 0-1000mm | 200mm | ± 0,07mm | 525,00 |

hogetex



Digitale IP66 werkplaatsschuifmaat met bovenmeetmessen

Absolute IP66 werkplaatsschuifmaat met bovenmeetmessen voor buitenmetingen.
Nieuwe digitale werkplaatsschuifmaat met IP66 beschermingsgraad. Nieuw gepatenteerd magnetisch meet-systeem. De schuifmaat is waterdicht en kan worden gebruikt in natte condities en tevens resistent tegen olie en stof.

- Aflezing: 0,01mm / 0,005" omschakelbaar
- Op 0 te zetten in elke positie
- Absolute en incrementele waarde
- met fijnverstelling
- uit roestvrijstaal, gehard
- verpakt in houten kist.

| Bestelnr. | Meetbereik | Grote bek | Nauwkeurigheid | Prijs |
|-----------|------------|-----------|----------------|--------|
| 9M05.5.30 | 0-300mm | 100mm | ± 0,04mm | 195,00 |
| 9M05.5.31 | 0-500mm | 150mm | ± 0,05mm | 295,00 |
| 9M05.5.34 | 0-600mm | 150mm | ± 0,05mm | 355,00 |
| 9M05.5.38 | 0-1000mm | 150mm | ± 0,07mm | 535,00 |



Diepteschuifmaat

Universele diepteschuifmaat uit een roestvrije en geharde staalsoort voorzien van klemmschroef blokkering en geslepen meetvlakken. Aflezing 0,02 mm. Matverchromde nonius. Lineaal 12x4mm. Schroefdraad tabel. Verpakt in houten doos.

| Bestelnr. | Uitvoering | Prijs |
|-----------|------------|-------|
| 9M01.3.01 | 0-200mm | 29,00 |
| 9M01.3.02 | 0-300mm | 32,00 |

hogetex



Digitale Werkplaatsschuifmaat (lichtbouwwijze)

Deze Hogetex digitale werkplaatsschuifmaat is gefabriceerd uit licht materialen voor extra makkelijk gebruik in het dagelijks meten. De meetbekken zijn gemaakt uit roestvrij gehard staal, fijn geslepen. Deze zijn uitwisselbaar met langere bekken, die optioneel zijn. De standaardbekken hebben een totale lengte van 160mm, waarbij de bovenbekken een lengte hebben van 35mm en de onderbekken van 90mm. Beide bekken zijn over de lengte van de schuifmaat verstelbaar. De liniaal heeft een dubbele prismavoering voor optimale glijeigenschappen. De schuifmaat bestaat uit erg licht materiaal, de oppervlakte is Oxyd-gecoat. Inclusief fabriekscertificaat. Aflezing 0,01mm Binnenmeetbereik grote bek vanaf Ø10mm Omschakeling mm/inch. Op elk punt op 0 te zetten. Aan- en uitschakelaar Levering met SR 44 batterij en gebruiksaanwijzing.

| Bestelnr. | Meetbereik | Nauwkeurigheid | Kleine bek | Grote bek | Gewicht (in kg) | Prijs |
|-----------|------------|----------------|------------|-----------|-----------------|--------|
| 6M05.5.31 | 0-300 mm | 0,04 mm | 35 mm | 90 mm | 0,5 | 165,00 |
| 6M05.5.32 | 0-500 mm | 0,05 mm | 35 mm | 90 mm | 0,6 | 275,00 |
| 6M05.5.33 | 0-800 mm | 0,06 mm | 35 mm | 90 mm | 1,0 | 395,00 |

Optionele meetbekken:

| | | | | | | |
|-----------|--------|-------|--|--------|--|-------|
| 6M05.5.28 | 195 mm | 35 mm | | 125 mm | | 45,00 |
| 6M05.5.29 | 220 mm | 35 mm | | 150 mm | | 55,00 |

hogetex



Digitale Werkplaatsschuifmaat zonder bovenmessen (lichtbouwwijze)

Deze Hogetex digitale werkplaatsschuifmaat is gefabriceerd uit licht materialen voor extra makkelijk gebruik in het dagelijks meten. De elektronica is van Sylvac. De meetbekken zijn gemaakt uit roestvrij gehard staal, fijn geslepen. Beide bekken zijn over de lengte van de schuifmaat verstelbaar. De liniaal heeft een dubbele prismavoering voor optimale glijeigenschappen. De schuifmaat bestaat uit erg licht materiaal, de oppervlakte is Oxyd-gecoat.

Inclusief fabriekscertificaat.
Aflezing 0,01mm
Binnenmeetbereik grote bek vanaf Ø20mm
Op elk punt op 0 te zetten.
Aan- en uitschakelaar
Levering met Cr 2032 batterij en gebruiksaanwijzing.
De schuifmaat wordt geleverd in een kartonnen doos.

| Bestelnr. | Meetbereik | Nauwkeurigheid | MeetBek | gew. kg | Prijs |
|-----------|------------|----------------|---------|---------|---------|
| 6M05.5.41 | 0-1000 mm | 0,06 mm | 150 mm | 1,7 | 795,00 |
| 6M05.5.42 | 0-1500 mm | 0,10 mm | 150 mm | 2,0 | 995,00 |
| 6M05.5.43 | 0-2000 mm | 0,13 mm | 150 mm | 2,4 | 1495,00 |
| 6M05.5.44 | 0-2500 mm | 0,20 mm | 150 mm | 2,9 | 1795,00 |
| 6M05.5.45 | 0-3000 mm | 0,25 mm | 150 mm | 3,4 | 2395,00 |

hogetex



Lasnaad schuifmaat / hoogtemeter / dieptemeter 3 in 1!

Een multifunctioneel stuk gereedschap! Deze speciale schuifmaat is geschikt om de lasnaad te meten. Tevens kan deze schuifmaat worden gebruikt voor het meten van dieptes en hoogtes. De schuifmaat heeft twee inzetstukken, een vlak inzetstuk en een puntig inzetstuk.

Deze schuifmaat beschikt over:
Duidelijk afleesbaar, groot LCD-scherm.
Met aan-, en uitschakelaar
mm/inch/inch breuken omschakelbaar,
0-Stelling in elke positie,
Aflezing: 0,01mm
Enkele cr2032 batterij.
*Het meetbereik is het totale bereik van de schuifmaat.

| Bestelnr. | Meetbereik | Prijs |
|-----------|------------|-------|
| 6M05.2.15 | 130mm | 29,00 |

hogetex

Digitale diepteschuifmaat uitgevoerd zonder haak

diepteschuifmaat
Uitgevoerd zonder haak

Aflezing: 0,01 mm / 0,0005"
Bruglengte: 100 mm
Aan- en uitschakelaar
Metrisch en inch omschakelbaar
Op 0 te zetten in elke positie
Data-output

| Bestelnr. | Meetbereik | Prijs |
|-----------|------------|--------|
| 9M05.4.06 | 200 mm | 45,00 |
| 9M05.4.07 | 300 mm | 63,00 |
| 9M05.4.08 | 500 mm | 105,00 |

hogetex

Digitale diepteschuifmaat uitgevoerd met haak

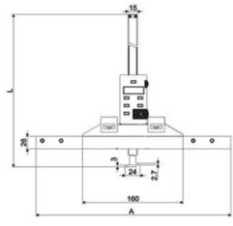
Onder andere voor het meten van de breedte van een groef of de lengte tussen groeven.
Aflezing: 0,01 mm / 0,0005"
Bruglengte: 100 mm
Aan- en uitschakelaar
Metrisch en inch omschakelbaar
Op 0 te zetten in elke positie
Preset

| Bestelnr. | Meetbereik | Prijs |
|-----------|------------|--------|
| 9M05.4.01 | 200 mm | 45,00 |
| 9M05.4.02 | 300 mm | 63,00 |
| 9M05.4.03 | 500 mm | 105,00 |

Online bestellen?
Het kan via
[www.hogetex.com!](http://www.hogetex.com)

Hogetex **Techno-Post**®

hogetex



Digitale diepteschuifmaat met brede verschuifbare brug

Deze diepteschuifmaat kan de groefbreedte en positie van een groef meten. Verkrijgbaar met verschillende breedte's van de meetbrug. De meetbrug moet extra bijbesteld worden.

Technische gegevens:

- Aflezing: 0,01mm
- Aan/uitschakelaar
- mm/Inch omschakelbaar
- Op elke positie op 0 te stellen.

| Bestelnr. | Meetbereik | Nauwkeurigheid | Prijs |
|-----------|------------|----------------|--------|
| 9M05.4.21 | 0-300mm | ± 0,04mm | 225,00 |
| 9M05.4.22 | 0-500mm | ± 0,05mm | 305,00 |
| 9M05.4.23 | 0-600mm | ± 0,07mm | 325,00 |

Verschuifbare meetbrug:

| | | |
|-----------|-------|-------|
| 9M05.4.26 | 300mm | 39,00 |
| 9M05.4.27 | 400mm | 59,00 |
| 9M05.4.28 | 500mm | 69,00 |

hogetex



Digitale diepteschuifmaat met ronde meetstift (lichtbouwwijze)

Ideaal voor het meten van boringen en profielen en groeven in boringen.

Deze Hogetex digitale diepteschuifmaat is gefabriceerd uit licht materialen voor extra makkelijk gebruik in het dagelijks meten.

De liniaal heeft een dubbele prismavoering voor optimale glijeigenschappen. De diepteschuifmaat bestaat uit erg licht materiaal, de oppervlakte is Oxyd-gecoat. De meetbrug is uit aluminium hardgeoloxeert op 62 roc. Verschillende tasters kunnen in de meetstift worden geschroefd (M2,5).

technische gegevens:

- Aflezing 0,01mm;
- Op elk punt op 0 te zetten.
- Aan- en uitschakelaar

Diepteschuifmaat geleverd met:

- Standaard meettaster met staalkogel
- extra meettaster als ronde schijf
- Bij dikte meetstift 4mm is de schijf Ø10mm
- Bij dikte meetstift 6mm is de schijf Ø20mm
- meetbrug 150mm
- extra meetbrug 350mm
- Imbussleutel
- Batterij LR44

| Bestelnr. | Meetbereik in mm | Nauwkeurigheid | Dikte meetstift Ø | Prijs |
|-----------|------------------|----------------|-------------------|--------|
| 9M05.4.41 | 200 | 0,03 | 4 | 229,00 |
| 9M05.4.42 | 300 | 0,04 | 4 | 299,00 |
| 9M05.4.43 | 500 | 0,05 | 6 | 375,00 |
| 9M05.4.44 | 800 | 0,06 | 6 | 495,00 |
| 9M05.4.45 | 1000 | 0,06 | 6 | 695,00 |

hogetex



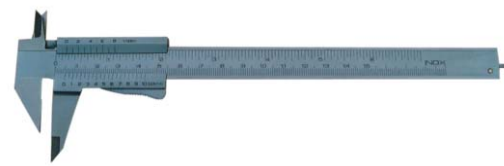
Digitale aftekenschuifmaat 0-150mm met hardmetaal

Deze Digitale aftekenschuifmaat heeft een meetbereik van 0-150mm. De schuifmaat heeft speciale bekken voor het aftekenen van werkstukken. De bekken zijn met hardmetalen meetvlakken zodat de schuifmaat extra lang meegaat.

Functies: mm/inch omschakelbaar, 0-Stelling in elke positie, aan/uitschakelaar. Uitgevoerd met klemschroef blokkering.

| Bestelnr. | Meetbereik | Prijs |
|-----------|------------|-------|
| 6M05.6.17 | 0-150mm | 69,00 |

hogetex



Aftekenschuifmaten

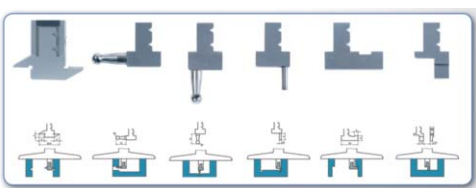
Een meetbek als aftekenpunt geslepen voor het snel aftekenen in metaal, hout of kunststof.

Met momentverstelling, mono-blok, Aflezing 1/20 mm of 1/128"

Meetbereik: 160 mm

| Bestelnr. | Omschrijving | Prijs |
|-----------|-----------------------------------|-------|
| 6M05.6.18 | Aftekenschuifmaat 160mm (Geen HM) | 29,00 |

HP
HELIOS-PREISSER



Digitale diepteschuifmaat met verwisselbare tasters

Digitale diepteschuifmaat waarbij diverse tasters kunnen worden gemonteerd voor het meten van verschillende meetsituaties. De diepteschuifmaat wordt geleverd met een kalibratie van de fabriek.

Levering: Inkl. 1 standaardtaster

Specificaties diepteschuifmaat:

Roestvrij staal
naar Fabrieksnorm
Vaststelschroef
Aan- en uitschakelaar
Quick-Start-Electronica
Quick-Lock functie
mm/inch omschakelbaar
Nullstelling op elke positie mogelijk
PRESET-Functie (voorstelling meetwaarde)
variabele datauitgang:
(RS232 + digimatic + USB)

| Bestelnr. | Meetbereik | Aflezing | Bruglengte | Prijs |
|-----------|---------------------------------------|----------|------------|--------|
| 9M05.4.31 | 0-300mm | 0,01mm | 150 mm | 595,00 |
| 9M05.4.32 | 0-500mm | 0,01mm | 150 mm | 820,00 |
| 9M05.4.80 | Taster voor breedte en afstandmeting* | | | 102,00 |
| 9M05.4.81 | Taster met kogel in 90° hoek | | | 102,00 |
| 9M05.4.82 | Taster met kogel recht | | | 102,00 |
| 9M05.4.83 | Taster met meetstift | | | 102,00 |
| 9M05.4.84 | Taster met haak | | | 102,00 |
| 9M05.4.85 | Taster met rechte meetvlak | | | 102,00 |

hogetex



Afteken-schuifmaat

Een meetbek als aftekenpunt geslepen voor het snel aftekenen in metaal, hout of kunststof.

MET ROL.

mono-blok,
Aflezing 1/20 mm of 1/128"
met verwisselbare punt

| Bestelnr. | Meetbereik | Prijs |
|-----------|------------|-------|
| 6M05.6.19 | 200mm | 24,00 |
| 6M05.6.20 | 400mm | 36,00 |

hogetex



Afschrijfschuifmaat

T-vormige afschrijfschuifmaat in roestvrijstaal. Met Aflezing op de nonius van 0,05mm. Tevens op de dwarsliniaal een aflezing met mm verdeling. Liniaal matverchroomd en met vastzetschroef. Leverbaar met en zonder fijnverstelling.

| Bestelnr. | Meetbereik | Bruglengte | Fijnverstelling | Prijs |
|-----------|------------|------------|-----------------|--------|
| 9M08.5.11 | 0-160mm | 135mm | zonder | 58,00 |
| 9M08.5.12 | 0-250mm | 135mm | zonder | 74,00 |
| 9M08.5.13 | 0-300mm | 160mm | zonder | 104,00 |
| 9M08.5.14 | 0-400mm | 160mm | zonder | 135,00 |
| 9M08.5.21 | 0-160mm | 135mm | met | 75,00 |
| 9M08.5.22 | 0-250mm | 135mm | met | 82,00 |
| 9M08.5.23 | 0-300mm | 160mm | met | 105,00 |
| 9M08.5.24 | 0-400mm | 160mm | met | 139,00 |

hogetex



Kruishout

Kruishout met ronde stang, matverchroomd en mm-verdeling. Aflezing nonius 0,1mm

| Bestelnr. | Meetbereik | Fijnverstelling | Prijs |
|-----------|---------------------------------|-----------------|-------|
| 9M08.5.31 | 0-200mm | zonder | 27,00 |
| 9M08.5.32 | 0-300mm | zonder | 32,00 |
| 9M08.5.33 | 0-400mm | zonder | 44,00 |
| 9M08.5.34 | 0-500mm | zonder | 49,00 |
| 9M08.5.41 | 0-200mm | met | 32,00 |
| 9M08.5.42 | 0-300mm | met | 39,00 |
| 9M08.5.43 | 0-400mm | met | 45,00 |
| 9M08.5.44 | 0-500mm | met | 55,00 |
| 9M08.5.49 | Hardmetalen losse afschrijfpunt | | 3,00 |

hogetex



Remschijfschuifmaten

Naar DIN 862. Voor het meten van ingebouwde remschijven. Geharde, roestvrije schuifmaat met ronde meetvlakken. Afleesgedeelte matverchroomd. Met vastzetschroef en schuifnonius. Nonius 1/10mm

| Bestelnr. | Meetbereik | Beklengte | Prijs |
|-----------|------------|-----------|-------|
| 6M05.6.25 | 60 mm | 75 mm | 39,00 |
| 6M05.6.26 | 100 mm | 120 mm | 65,00 |

Online bestellen?
Het kan via
[www.hogetex.com!](http://www.hogetex.com)

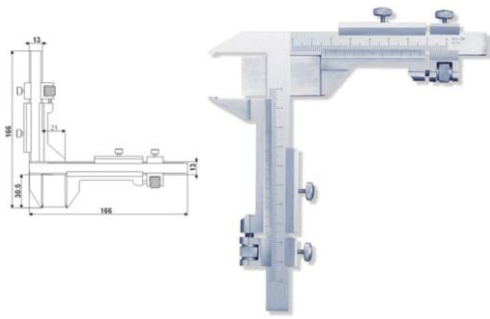
Hogetex **Techno-Post**[®]



Digitale tanddikte schuifmaat

Deze digitale tanddikte schuifmaat heeft twee digitale aflezingen. Een digitale aflezing voor de dikte van de tand en een digitale aflezing voor de hoogte van de tand. Hardmetalen meetvlakken. Met fijnverstelling. Aan- en uitschakelaar. Op 0 te zetten in elke positie. Metrisch en inch omschakelbaar. Aflezing: 0,01 mm / 0,005"

| Bestelnr. | Meetbereik Modul | Prijs |
|-----------|------------------|--------|
| 6M05.5.91 | m1-25 | 119,00 |
| 6M05.5.92 | m5-50 | 149,00 |



Precisie tanddikte-schuifmaat

Met de verticale schuiver wordt de ovenkant van de tand ten opzichte van de steekcirkel ingesteld. Vervolgens wordt met de horizontale schuiver de tanddikte ter plaatse van de steekcirkel gemeten. Aflezing 0,02 mm. Roestvast, gecijferd met laser.

| Bestelnr. | Meetvlakken | Modul | Prijs |
|-----------|--------------|-------|--------|
| 6M05.5.95 | Gehard staal | m1-25 | 104,00 |



Radius schuifmaat

Analoge schuifmaat voor het eenvoudig aflezen van een radius! De schuifmaat kan tot een radius van 150mm aflezen. Gemaakt van hoogwaardige roestvrijstaal. Een meting kan reeds gemaakt worden als 17% van de totale omvang van de ronding zichtbaar is! Meetbereik: Radius van 0,5mm tot 150mm Aflezing: 0,1 mm

| Bestelnr. | Omschrijving | Prijs |
|-----------|-------------------|-------|
| 6M45.1.21 | Radius schuifmaat | 95,00 |



Digitale schuifmaat met naar binnen gerichte meetstiften

Makkelijk voor het meten van de diameter van een buitengroef. Aflezing: 0,01 mm / 0,0005"
Aan- en uitschakelaar
Metrisch en inch omschakelbaar
Op 0 te zetten in elke positie
Preset

| Bestelnr. | Meetbereik in mm | Beklengte in mm | Stift Ø mm | Stift lengte | Prijs |
|-----------|------------------|-----------------|------------|--------------|--------|
| 9M05.3.26 | 150 | 40 | 2 | 5 | 59,00 |
| 9M05.3.27 | 200 | 50 | 2,5 | 8 | 69,00 |
| 9M05.3.28 | 300 | 60 | 2,5 | 10 | 102,00 |
| 9M05.3.29 | 500 | 100 | 3 | 12 | 145,00 |



Digitale schuifmaat met naar binnen gerichte meetbekken

Deze schuifmaten zijn voorzien van naar binnen gekeerde V-vormige meetbekken. Makkelijk voor het meten van de diameter van een buitengroef.

Aflezing: 0,01 mm / 0,0005"
Aan- en uitschakelaar
Metrisch en inch omschakelbaar
Op 0 te zetten in elke positie
Preset

| Bestelnr. | Meetbereik | Beklengte | Meetvlak | MeetBek | Prijs |
|-----------|------------|-----------|----------|---------|--------|
| 9M05.3.36 | 150 | 40 | 1 | 5 | 59,00 |
| 9M05.3.37 | 200 | 50 | 1 | 8 | 70,00 |
| 9M05.3.38 | 300 | 60 | 1,5 | 10 | 99,00 |
| 9M05.3.39 | 500 | 100 | 2 | 12 | 159,00 |



Digitale schuifmaat voor inwendige lengtemetingen

Schuifmaat met naar buiten gekeerde, puntvormige meetbekken voor het meten van bijvoorbeeld inwendige groeven.

Aflezing: 0,01 mm / 0,0005"
Aan- en uitschakelaar
Metrisch en inch omschakelbaar
Op 0 te zetten in elke positie
Preset

| Bestelnr. | Meetbereik in mm | Prijs |
|-----------|------------------|-------|
| 9M05.3.98 | 125 | 72,00 |
| 9M05.3.99 | 200 | 82,00 |



Digitale schuifmaat met naar buiten gerichte meetstiften

Makkelijk voor het meten van de diameter van een binnengroef. Aflezing: 0,01 mm / 0,0005"
Aan- en uitschakelaar
Metrisch en inch omschakelbaar
Op 0 te zetten in elke positie
Preset

| Bestelnr. | Meetbereik in mm | Beklengte in mm | Stift Ø mm | Stift lengte | Prijs |
|-----------|------------------|-----------------|------------|--------------|--------|
| 9M05.3.21 | 35-150 | 60 | 2 | 6 | 92,00 |
| 9M05.3.22 | 40-200 | 70 | 3 | 7 | 119,00 |
| 9M05.3.23 | 50-300 | 80 | 3 | 8 | 142,00 |
| 9M05.3.24 | 60-500 | 120 | 2,5 | 10 | 225,00 |



Digitale schuifmaat met naar buiten gerichte meetbekken

Deze schuifmaten zijn voorzien van naar buiten gekeerde V-vormige meetbekken. Makkelijk voor het meten van de diameter van een binnengroef.

Aflezing: 0,01 mm / 0,0005"
Aan- en uitschakelaar
Metrisch en inch omschakelbaar
Op 0 te zetten in elke positie
Preset

| Bestelnr. | Meetbereik | Beklengte | Meetvlak | MeetBek | Prijs |
|-----------|------------|-----------|----------|---------|--------|
| 9M05.3.30 | 35-150 | 60 | 1,5 | 6 | 73,00 |
| 9M05.3.31 | 40-200 | 70 | 1,5 | 7 | 87,00 |
| 9M05.3.32 | 50-300 | 80 | 1,5 | 8 | 125,00 |
| 9M05.3.33 | 60-500 | 120 | 2 | 10 | 195,00 |



Digitale driepunts-, vijfpuntsschuifmaten

Deze digitale schuifmaten met prismavormig aanbeeld zijn voor het meten van frezen, ruimers en boren. Aflezing 0,01mm, Nauwkeurigheid: 0,05mm, Herhaalbaarheid: 0,01mm, Inclusief instelkaliber 4mm, Aan- en uitschakelaar.

| Bestelnr. | Meetobjecten | Meetbereik | Prijs |
|-----------|--------------|------------|-------|
| 6M05.6.33 | 3-snijkant | 4-40mm | 95,00 |
| 6M05.6.34 | 5-snijkant | 1-40mm | 99,00 |

Online bestellen?
Het kan via
[www.hogetex.com!](http://www.hogetex.com)

Hogetex **Techno-Post**®

hogetex



Digitale schuifmaat met extra lange bekken voor binnenmetingen

Deze digitale schuifmaat is geschikt voor binnenmetingen. De bekken zijn extra lang voor metingen in de diameter van diepe boringen etc.

Aflezings: 0,01 mm / 0,0005", Aan- en uitschakelaar, Metrisch en inch omschakelbaar, Op 0 te zetten in elke positie

| Bestelnr. | Meetbereik | Beklenkte | Prijs |
|-----------|------------|-----------|--------|
| 9M05.3.45 | 15-150mm | 60mm | 55,00 |
| 9M05.3.46 | 25-150mm | 150mm | 105,00 |
| 9M05.3.47 | 18-200mm | 75mm | 65,00 |
| 9M05.3.48 | 25-200mm | 150mm | 112,00 |
| 9M05.3.49 | 20-300mm | 90mm | 105,00 |
| 9M05.3.50 | 25-300mm | 150mm | 129,00 |
| 9M05.3.51 | 35-500mm | 200mm | 249,00 |

hogetex



Digitale schuifmaat met verschuifbare bek

De voorste bek kan omhoog en omlaag verschoven worden zodat twee punten op verschillende hoogten gemeten kunnen worden.

Aflezings: 0,01 mm / 0,0005"
Aan- en uitschakelaar
Metrisch en inch omschakelbaar
Op 0 te zetten in elke positie
Reset, Preset

| Bestelnr. | Meetbereik in mm | Prijs |
|-----------|------------------|--------|
| 9M05.3.81 | 150 | 73,00 |
| 9M05.3.82 | 200 | 95,00 |
| 9M05.3.83 | 300 | 135,00 |
| 9M05.3.84 | 500 | 179,00 |

hogetex



Digitale schuifmaat met puntvormig aanbeeld

Door het puntvormige aanbeeld en de lange beklenkte kunt u met deze schuifmaat allerlei wanddiktes op moeilijk bereikbare plaatsen en bijvoorbeeld ronde oppervlakken meten.

Aflezings: 0,01 mm
Aan- en uitschakelaar
Metrisch/inch omschakelbaar
Op 0 te zetten in elke positie
Data-output

| Bestelnr. | Meetbereik | Prijs |
|-----------|------------|-------|
| 9M05.3.41 | 75 mm | 75,00 |
| 9M05.3.42 | 125 mm | 85,00 |
| 9M05.3.43 | 150 mm | 95,00 |

hogetex



Digitale schuifmaat voor buizen

Schuifmaat voor het meten van de dikte van buizen mits de binnendiameter groter is dan 4mm.

Aflezings: 0,01 mm / 0,0005"
Aan- en uitschakelaar
Metrisch en inch omschakelbaar
Op 0 te zetten in elke positie
Preset

| Bestelnr. | Meetbereik in mm | Prijs |
|-----------|------------------|--------|
| 9M05.3.91 | 150 | 79,00 |
| 9M05.3.92 | 200 | 99,00 |
| 9M05.3.93 | 300 | 119,00 |

hogetex



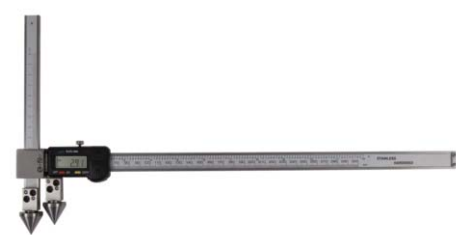
Digitale schuifmaat voor hartafstanden

Geschikt voor het meten van hartafstanden tussen gaten van Ø 1 mm t/m 4,5 mm. Doordat beide meetbekken in hoogte verstelbaar zijn is het ook mogelijk om hartafstanden te meten tussen gaten die niet op dezelfde hoogte zijn.

Aflezings: 0,01 mm / 0,0005"
Aan- en uitschakelaar
Metrisch en inch omschakelbaar
Reset op 5 mm bij hartafstand.
Data-output

| Bestelnr. | Meetbereik in mm | Prijs |
|-----------|------------------|--------|
| 9M05.3.71 | 5-150 | 88,00 |
| 9M05.3.72 | 5-200 | 104,00 |
| 9M05.3.73 | 5-300 | 139,00 |

hogetex



Digitale schuifmaat voor het meten van hartafstanden

Met deze digitale schuifmaat kunt u de hartafstanden van gaten meten. De voorste bek is in hoogte verstelbaar waardoor gaten op verschillende hoogten gemeten kunnen worden. Met fijnverstelling, Aflezings 0,01mm, Metrich en inch omschakelbaar, 0-Stelling in elke positie. Vanaf 500mm met data-preset. Hardmetalen punten voor afschrijving.

| Bestelnr. | Meetbereik | Langte voorste bek | Nauwkeurigheid | Prijs |
|-----------|------------|--------------------|----------------|--------|
| 9M05.3.77 | 20-300mm | 180mm | 0,06mm | 199,00 |
| 9M05.3.78 | 20-500mm | 216,5mm | 0,09mm | 595,00 |
| 9M05.3.79 | 20-1000mm | 400mm | 0,20mm | 845,00 |

hogetex



Schuifmaat voor het meten van hartafstanden

Met deze analoge schuifmaat kunt u de hartafstanden van gaten meten. De voorste bek is in hoogte verstelbaar waardoor gaten op verschillende hoogten gemeten kunnen worden. Met fijnverstelling, Aflezings 0,02mm, Hardmetalen punten voor afschrijving.

| Bestelnr. | Meetbereik | Langte voorste bek | Nauwkeurigheid | Prijs |
|-----------|------------|--------------------|----------------|--------|
| 9M05.3.74 | 20-300mm | 180mm | 0,06mm | 149,00 |
| 9M05.3.75 | 20-500mm | 216,5mm | 0,09mm | 429,00 |
| 9M05.3.76 | 20-1000mm | 400mm | 0,20mm | 735,00 |

hogetex



Digitale schuifmaat met spitse bekken

De meetbekken van deze schuifmaat zijn spitsvormig geslepen voor het meten van afstanden op moeilijk bereikbare plaatsen.

| Bestelnr. | Meetbereik in mm | Prijs |
|-----------|------------------|-------|
| 9M05.3.61 | 150 | 42,00 |
| 9M05.3.62 | 200 | 59,00 |
| 9M05.3.63 | 300 | 95,00 |

hogetex



PC Aansluiting voor schuifmaten

Met dit toebehoren kunnen vele Hogetex schuifmaten worden aangesloten op de PC. Voor datatransfer naar Excel of Word. Er is geen additionele software voor nodig. Geschikt voor besturingssysteem: Vista/7/8 - Optioneel een voetschakelaar te verkrijgen. Via de voetschakelaar kan de meting worden doorgestuurd naar de PC (hetzelfde als een "enter" geven.)- geschikt voor bijvoorbeeld de schuifmaten 9M05.3.01 6M05.3.51 / 6M05.3.52 / 6M05.3.53 en vele andere type's. Vraag onze verkoop!

| Bestelnr. | Omschrijving | Prijs |
|-----------|--------------------------------------|--------|
| 9M05.9.91 | PC aansluiting zonder voetschakelaar | 89,00 |
| 9M05.9.92 | PC aansluiting met voetschakelaar | 139,00 |

Online bestellen?
Het kan via
[www.hogetex.com!](http://www.hogetex.com)

Hogetex **Techno-Post**®



Toebehoorset voor schuifmaten

Zeer vele gebruiksmogelijkheden

- 6 paar verschillende tasters
- 2 paar houders
- met meetkrachtproefstelsysteem (voor permanente gelijke druk)
- in kunststof etui

Geschikt voor schuifmaten met een bekdikte tot 3,5mm. De houders hebben voor de tasters een M2,5 opname.

Inhoud:

- 1 houder paar kort
- 1 houder paar lang
- 1 paar schijfmeetstift Ø 6mm
- 1 paar schijfmeetstift Ø 10mm
- 1 paar schijfmeetstift Ø 12,5mm
- 1 paar kegel meetstift Ø 12mm, 60°
- 1 paar kegel meetstift Ø 9mm, 60°
- 1 paar cilindrische meetstift Ø 1,5x9mm
- 1 meetkrachtstelsysteem
- 1 zeskantsleutel

| Bestelnr. | Omschrijving | Prijs |
|-----------|-------------------------------|--------|
| 6M05.2.35 | Toebehoorset voor schuifmaten | 129,00 |



LCD 3-as Digitale aflezer

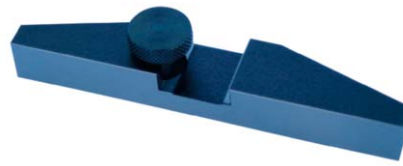
| Bestelnr. | Omschrijving | Prijs |
|-----------|---------------------------|--------|
| 9M05.9.97 | LCD 3-as Digitale aflezer | 139,00 |



LCD Digitale aflezer

Extra digitale uitlezer met groot scherm voor het gemakkelijk aflezen van de schuifmaat. De achterkant van de aflezer is magnetisch voor het makkelijk aan een machine te bevestigen.

| Bestelnr. | Omschrijving | Prijs |
|-----------|----------------------|-------|
| 9M05.9.98 | LCD Digitale aflezer | 59,00 |



Brug voor dieptemeting

Deze brug kan worden gemonteerd op schuifmaten met een lengte van 150 en 200 mm.

| Bestelnr. | Lengte brug | Prijs |
|-----------|-------------|-------|
| 6M05.2.25 | 75 mm | 15,00 |
| 6M05.2.26 | 100 mm | 17,00 |



Tasters van schuifmaat conisch v 150 / 200

Conische tasters voor 150 en 200mm voor het meten van centerafstanden van twee gelijke gaten. Hoogwaardig staal, gehard tot 50RC, geslepen onten en gleuven. Made in Japan.

| Bestelnr. | Voor type schuifmaat | Prijs |
|-----------|----------------------------|-------|
| 6M05.2.29 | Tasters voor 150 en 200 mm | 35,00 |



Opzetbekken 5Radius 182x105x2mm

Deze opzetbekken zijn gemaakt om op moeilijk bereikbare plaatsen nauwkeurig te meten. De opzetbekken zijn van hoge nauwkeurigheid
Uit roestvrij staal
Bekken: 5Radius
Gewicht 130gr.
Afmetingen LxBxD: 182x105x2mm

| Bestelnr. | Omschrijving | Prijs |
|-----------|----------------------------------|--------|
| 6M05.2.30 | Opzetbekken 5radius, 182x105x2mm | 229,00 |



Lasnaad kaliber WG-12

"brug type" lasnaad kaliber. Diverse metingen mogelijk. Pre-las metingen, van 0° tot 60° en dikte van lasnaden

| Bestelnr. | Omschrijving | Prijs |
|-----------|-----------------------|-------|
| 6M05.2.14 | Lasnaad kaliber WG-12 | 22,00 |

Algemene leveringsvoorwaarden:

Prijzen: in Euro's, netto, excl. BTW.
Betaling: binnen 30 dagen netto.

Adm.kosten: Orders tot EUR 200,- netto, excl. BTW worden belast met EUR 7,-. Levering boven EUR 200,- netto, excl. BTW, franco huis, uitgezonderd exceptionele grote gewichten of afm. Alle handelsmerken zijn van hun respectievelijke eigenaren. Prijswijzigingen en drukfouten voorbehouden. Prijzen geldig tot 01.10.2018

HOGETEX / KOMETEX BV
Gesinkkampstraat 1
7051 HR Varsseveld
TEL. 0315-617171
FAX. 0315-617161
GRATIS TEL: 0800-KOMETEX
GRATIS FAX: 0800-0237700
Emailadressen:
voor informatie: info@hogetex.com
voor bestellingen: bestel@hogetex.com

Vestiging België:
Hogetex België Bvba
Kapelweg 132
B- 2300 Turnhout
TEL. 0032 (0)14-703-404
FAX. 0032 (0)14-703-536

Vestiging Duitsland:
Hogetex Deutschland GmbH
Am Hahnenbusch 14B
D- 55268 Nieder-Olm
TEL. 0049 (0)6136-7628-0
FAX. 0049 (0)6136-7628-19



Stappeneindmaat

Ter controle van lengtemeetgereedschappen zoals schuifmaten. De afstand tussen de eindmaten zijn constant. De eindmaten zijn van keramiek in een solide metalen behuizing.

| Bestelnr. | Omschrijving | Prijs |
|-----------|-----------------------|---------|
| 8M10.9.93 | Stappeneindmaat 300mm | 999,00 |
| 8M10.9.96 | Stappeneindmaat 600mm | 2399,00 |



Schuifmaatpasser

Schuifmaatpasser voor het aftekenen van diameters. De vaste bek en de liniaal zijn vervaardigd uit een geheel stuk. De meetvlakken zijn gehard, geslepen en gelept. De lengte van de bekken zijn 40mm.

| Bestelnr. | Meetbereik | Voor afschrijven tot Ø mm | Prijs |
|-----------|------------|---------------------------|-------|
| 6M45.1.16 | 0-150mm | 300mm | 37,00 |
| 6M45.1.17 | 0-200mm | 400mm | 45,00 |
| 6M45.1.18 | 0-250mm | 500mm | 49,00 |
| 6M45.1.19 | 0-300mm | 600mm | 55,00 |



Lasnaad schuifmaat WG-6

Multifunctioneel kaliber voor lasnaden bestaande uit drie skala's. Speciaal geschikt voor het meten van de hoek van de naad, de hoogte en diepte. Meetbereik dikte van naad: 0-40mm Meetbereik hoogte van naad: 0-20mm Meetbereik diepte van naad: 1-3mm Meetbereik hoek: 0°-90°

| Bestelnr. | Omschrijving | Prijs |
|-----------|-------------------------|-------|
| 6M05.2.13 | Lasnaad schuifmaat WG-6 | 36,00 |



Set Lasnaad kalibers WG-15

Voor het meten van diktes van 3mm tot en met 12mm.
12 Bladig: 3; 3,5; 4,0; 4,5; 5,0; 5,5; 6,0; 6,5; 7,0; 8,0; 10,0; 12,0 mm.
Gemaakt uit blank staal.

| Bestelnr. | Omschrijving | Prijs |
|-----------|----------------------------|-------|
| 6M05.2.12 | Set Lasnaad kalibers WG-15 | 9,00 |