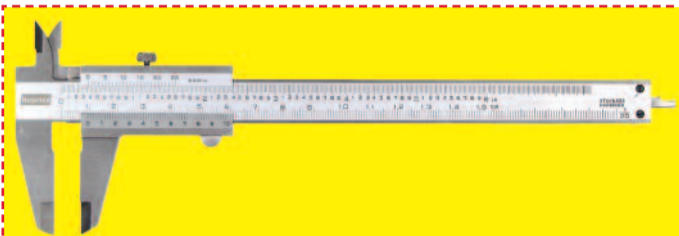


**Uw partner
in perfectie
en service**

hogetex

Techno-Post®

Voorjaar
2016
Kwaliteitsgereedschappen
voor een scherpe prijs!



Analoge zakschuifmaten

Schuifmaat uit een roestvrije en geharde staalsoort voorzien van klenschroef blokkering, volgens DIN 862. Aflezing mm en inch. Matverchromde mm/inch nonius en geslepen meetvlakken. Voor binnen-, buiten- en dieptemetingen. Schroefdraad tabel. Verpakt in etui.

Bestelnr.	Meetbereik	Aflezing	Prijs
9M01.1.11	0-150 mm	0,02mm - 0,001"	13,20
9M01.1.12	0-200 mm	0,02mm - 0,001"	17,90
9M01.1.13	0-300 mm	0,02mm - 0,001"	34,00
9M01.1.16	0-150 mm	0,05mm - 1/128"	13,00



Digitale IP67 Schuifmaat

Digitale schuifmaat met IP67 beschermingsgraad. De schuifmaat is waterdicht en kan worden gebruikt in natte condities en tevens resistent tegen olie en stof.
- Aflezing: 0,01mm / 0,005" omschakelbaar - uit roestvrijstaal, gehard
- 4-voudige meetmogelijkheid- Grote aflezing (8 mm)- verpakt in Etui

Bestelnr.	Meetbereik	Prijs
6M04.3.07	0-150mm	75,00
6M04.3.08	0-200mm	99,00
6M04.3.09	0-300mm	129,00



Digitale schuifmaat

Schuifmaat met digitale aflezing. Aflezing 0,01mm/0,0005". 0 stelling in elke positie. Schuifmaat met duimwiel en klenschroef. Automatische uitschakeling. Voor binnen-, buiten-, en dieptemetingen. Schroefdraadtabel. Verpakt in kunststof doos.

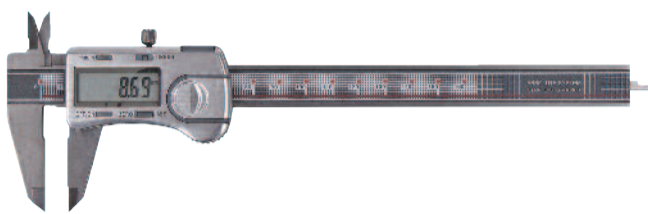
Bestelnr.	Uitvoering	Prijs
9M05.3.01	0-150mm	17,90



Digitale schuifmaat met inch- en breuken aanduiding

Deze schuifmaat heeft de mogelijkheid om ook breuken (inch) af te lezen. Deze schuifmaat beschikt over: Duidelijk afleesbaar, groot LCD-scherm. Met aan-, en uitschakelaarmm/inch/inch breuken omschakelbaar, 0-Stelling in elke positie, Aflezing: 0,01mm Enkele SR44 batterij voor gebruik van 2 jaar. Geleverd in kunststof etui.

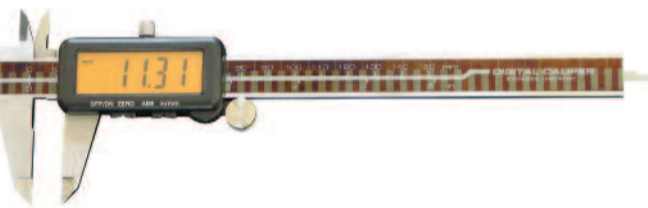
Bestelnr.	Meetbereik	Prijs
6M05.3.71	0-150mm	25,00



Absolute origine digitale schuifmaat

Nieuwe moderne schuifmaat van Hogetex met Absolute origin knop. Deze schuifmaat heeft een meetsysteem waardoor het referentiepunt met behulp van de Origin knop wordt gezet. Deze referentiewaarde wordt gebruikt t.o.v. van andere meetpunten en deze referentiewaarde wordt bewaard. Door dit systeem is er ook geen maximale snelheid voor het bewegen van de schuifmaat en geeft de schuifmaat altijd de juiste waarde aan.
- Duidelijk afleesbare grote LCD.- Aflezing: 0,01mm- Herhaalbaarheid: 0,01mm
- Origin knop, voor het eenmalig zetten van de referentiewaarde- Zero knop, voor het zetten van een nulwaarde op het gewenste nulpunt.- mm/Inch omschakelbaar.
- Geen maximale snelheid door nieuw meetsysteem.- CR1632, 3V Lithium, een meer milieuvriendelijke batterij. - Energiesparende chipset voor een langere levensduur van de batterij- Nieuw electrostatische capaciteit meetsysteem met lineaire encoder.

Bestelnr.	Meetbereik	Nauwkeurigheid	Prijs
6M05.3.51	0-150mm	± 0,03mm	23,00
6M05.3.52	0-200mm	± 0,03mm	33,00
6M05.3.53	0-300mm	± 0,04mm	69,00



Digitale schuifmaat met glasliniaal

Deze schuifmaat is uitgevoerd met een glasliniaal waardoor de schuifmaat erg licht loopt. Deze schuifmaat beschikt over: Duidelijk afleesbaar, groot LCD-scherm (12mm hoogte cijfers). Absoluut meetsysteem (ABS/INC). Met aan-, en uitschakelaar mm/inch omschakelbaar, 0-Stelling in elke positie, Aflezing: 0,01mm. Uitvoering naar DIN862. Geleverd met lithium cr2025 cell voor langdurig gebruik. Geleverd in mooie kunststof etui.

Bestelnr.	Meetbereik	Prijs
6M05.3.81	0-150mm	35,00
6M05.3.82	0-200mm	55,00
6M05.3.83	0-300mm	95,00



Analoge werkplaatsschuifmaat

Solide werkplaatsschuifmaat met bovenmeetmessen. Roestvrij, geharde schuifmaat met matverchromde liniaal en nonius. Met fijnverstelling.

Bestelnr.	Meetbereik in mm	Beklengte in mm	Nonius mm	Gewicht kg	Prijs
6M05.6.01	200	65	1/20; 1/128"	400	59,00
6M05.6.02	250	80	1/20; 1/128"	450	68,00
6M05.6.03	300	100	1/20; 1/128"	630	95,00
6M05.6.04	500	150	1/20	1000	199,00
6M05.6.05	600	150	1/20	1200	245,00
6M05.6.06	800	180	1/20	2300	345,00
6M05.6.07	1000	200	1/20	2700	479,00
6M05.6.08	1500	200	1/20	5400	875,00



Analoge Werkplaatsschuifmaat (lichtbouwwijze)

Deze Hogetex analoge werkplaatsschuifmaat is gefabriceerd uit licht materialen voor extra makkelijk gebruik in het dagelijks meten. De meetbekken zijn gemaakt uit roestvrij gehard staal, fijn geslepen. Deze zijn uitwisselbaar met langere bekken, die optioneel zijn. De standaardbekken hebben een totale lengte van 160mm, waarbij de bovenbekken een lengte hebben van 35mm en de onderbekken van 90mm. De liniaal heeft een dubbele prismavoering voor optimale glijeigenschappen. Prima contrast van de nonius door de witte skala op een zwarte ondergrond. Parallaxvrije aflezing met een vlakke nonius. Nauwkeurigheid naar DIN 862. Aflezing 0,05mm en 1/128" Binnenmeetbereik grote bek vanaf Ø10mm. Geleverd in kunststof etui.

Bestelnr.	Meetbereik	Kleine bek	Grote bek	Gewicht kg	Prijs
6M05.5.21	0-200 mm	35 mm	90 mm	0,4	85,00
6M05.5.22	0-300 mm	35 mm	90 mm	0,5	135,00
6M05.5.23	0-500 mm	35 mm	90 mm	0,6	210,00
6M05.5.24	0-700 mm	35 mm	90 mm	0,7	295,00
6M05.5.25	0-800 mm	35 mm	90 mm	0,8	380,00

Optionele meetbekken

Bestelnr.	Totale lengte	Kleine bek	Grote bek	Prijs
6M05.5.28	195 mm	35 mm	125 mm	45,00
6M05.5.29	220 mm	35 mm	150 mm	55,00



Grote absolute digitale schuifmaat zonder bovenmeetmessen

Absolute Digitale schuifmaten tot 2000mm zonder bovenmeetmessen.

Met fijnverstelling, ABS/INC omschakelbaar
Aflezing: 0,01mm/0,0005"
Aan- en uitschakelaar
Metrisch en inch omschakelbaar
Op 0 te zetten in elke positie
Geheugen voor meetwaarden bij uitgeschakelde display
Data uitgang

Bestelnr.	Meetbereik	Beklengte	Prijs
9M05.5.11	500 mm	150 mm	149,00
9M05.5.12	500 mm	200 mm	195,00
9M05.5.13	600 mm	150 mm	217,00
9M05.5.14	600 mm	200 mm	294,00
9M05.5.15	1000 mm	200 mm	469,00
9M05.5.16	1000 mm	300 mm	699,00
9M05.5.17	1500 mm	200 mm	745,00
9M05.5.18	1500 mm	300 mm	1055,00
9M05.5.19	2000 mm	200 mm	1185,00
9M05.5.20	2000 mm	300 mm	1566,00



Online bestellen?
Het kan via
[www.hogetex.com!](http://www.hogetex.com)

Hogetex **Techno-Post**[®]



Grote absolute digitale schuifmaat met meetmessen voor binnenmetingen

Absolute Digitale schuifmaten met bovenmeetmessen voor binnenmetingen.

Met fijnverstelling, ABS/INC omschakelbaar

Aflezing: 0,01 mm / 0,0005"

Aan- en uitschakelaar,

Metrisch en inch omschakelbaar,

Op 0 te zetten in elke positie,

Geheugen voor meetwaarden bij uitgeschakelde display, data-uitgang.

Bestelnr.	Meetbereik	Grote bek	Kleine bek	Prijs
9M05.5.21	300 mm	75 mm	28 mm	86,00
9M05.5.22	500 mm	150 mm	45 mm	174,00
9M05.5.23	600 mm	150 mm	45 mm	236,00
9M05.5.24	1000 mm	150 mm	60 mm	489,00
9M05.5.25	1000 mm	200 mm	60 mm	529,00
9M05.5.26	1500 mm	200 mm	60 mm	849,00
9M05.5.27	2000 mm	200 mm	60 mm	1259,00



Lasnaad schuifmaat / hoogtemeter / dieptemeter "3 in 1!"

Een multifunctioneel stuk gereedschap! Deze speciale schuifmaat is geschikt om de lasnaad te meten. Tevens kan deze schuifmaat worden gebruikt voor het meten van dieptes en hoogtes. De schuifmaat heeft twee inzetstukken, een vlak inzetstuk en een puntig inzetstuk. Deze schuifmaat beschikt over: Duidelijk afleesbaar, groot LCD-scherm. Met aan- en uitschakelaarm/inch/inch breuken omschakelbaar, 0-Stelling in elke positie, Aflezing: 0,01mm Enkele cr2032 batterij. *Het meetbereik is het totale bereik van de schuifmaat.

Bestelnr.	Meetbereik	Prijs
6M05.2.15	130mm	29,00

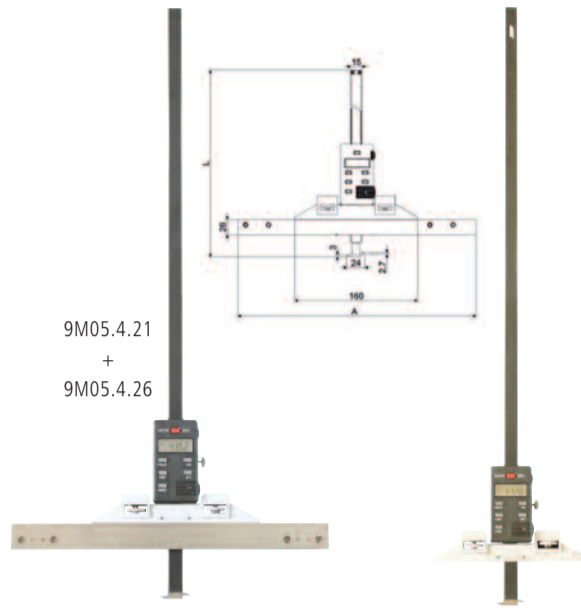


Radius schuifmaat

Analoge schuifmaat voor het eenvoudig aflezen van een radius! De schuifmaat kan tot een radius van 150mm aflezen. Gemaakt van hoogwaardige roestvrijstaal. Een meting kan reeds gemaakt worden als 17% van de totale omvang van de ronding zichtbaar is!

Meetbereik: Radius van 0,5mm tot 150mm. Aflezing: 0,1mm

Bestelnr.	Omschrijving	Prijs
6M45.1.21	Radius schuifmaat	95,00



Digitale diepteschuifmaat met brede verschuifbare brug

Deze diepteschuifmaat kan de groefbreedte en positie van een groef meten. Verkrijgbaar met verschillende breedte's van de meetbrug. De meetbrug moet extra bijbesteld worden. Technische gegevens:- Aflezing: 0,01mm- Aan/uitschakelaar- mm/Inch omschakelbaar- Op elke positie op 0 te stellen.

Bestelnr.	Meetbereik	Nauwkeurigheid	Prijs
9M05.4.21	0-300mm	± 0,04mm	225,00
9M05.4.22	0-500mm	± 0,05mm	305,00
9M05.4.23	0-600mm	± 0,07mm	325,00

Meetbrug	Breedte	Prijs
Bestelnr. 9M05.4.26	300mm	39,00
Bestelnr. 9M05.4.27	500mm	59,00
Bestelnr. 9M05.4.28	600mm	69,00



Digitale diepteschuifmaat met ronde meetstift (lichtbouwwijze)

Ideaal voor het meten van boringen en profielen en groeven in boringen. Deze Hogetex digitale diepteschuifmaat is gefabriceerd uit licht materialen voor extra makkelijk gebruik in het dagelijks meten. De liniaal heeft een dubbele prismavoering voor optimale glijeigenschappen. De diepteschuifmaat bestaat uit erg licht materiaal, de oppervlakte is Oxyd-gecoat. De meetbrug is uit aluminium hardgeoloxeert op 62 roc. Verschillende tasters kunnen in de meetstift worden geschroefd (M2,5).

technische gegevens: Aflezing 0,01mm; Op elk punt op 0 te zetten. Aan- en uitschakelaar Dietschuifmaat geleverd met:

- Standaard meettaster met staalkogel
- extra meettaster als ronde schijf Bij dikte meetstift 4mm is de schijf Ø10mm Bij dikte meetstift 6mm is de schijf Ø20mm
- meetbrug 150mm- extra meetbrug 350mm
- Imbussleutel- Batterij LR44

Bestelnr.	Meetbereik in mm	Nauwkeurigheid in mm	Dikte meetstift Ø in mm	Prijs
9M05.4.41	200	0,03	4	229,00
9M05.4.42	300	0,04	4	299,00
9M05.4.43	500	0,05	6	375,00
9M05.4.44	800	0,06	6	495,00
9M05.4.45	1000	0,06	6	695,00



Digitale schuifmaat met extra lange bekken voor binnenmetingen

Deze digitale schuifmaat is geschikt voor binnenmetingen. De bekken zijn extra lang voor metingen in de diameter van diepe boringen etc. Aflezing: 0,01 mm / 0,0005", Aan- en uitschakelaar, Metrisch en inch omschakelbaar, Op 0 te zetten in elke positie

Bestelnr.	Meetbereik	Beklengte	Prijs
9M05.3.45	15-150mm	60mm	55,00
9M05.3.46	25-150mm	150mm	105,00
9M05.3.47	18-200mm	75mm	65,00
9M05.3.48	25-200mm	150mm	112,00
9M05.3.49	20-300mm	90mm	105,00
9M05.3.50	25-300mm	150mm	129,00
9M05.3.51	35-500mm	200mm	249,00



Digitale snel verstelbare IP65 Buitenschroefmaat

Electronische buitenschroefmaat met een beschermingsgraag conform IP65. Resistent tegen olie, water en stof. De micrometer is snel verstelbaar. Elke omwenteling van de micrometer heeft een verplaatsing van het meetgebied met 2mm, waardoor deze micrometer 4x zo snel is als een normale micrometer in de verplaatsing. Gepatenteerd unieke frictie trommel met slipkoppeling, waardoor met één hand of met twee handen met een constante meetdruk kan worden gemeten. Hardmetalen meetvlakken, Aflezing 0,001mm, Aan- en uitschakelaar en automatische uitschakeling, ABS/INC omschakelbaar, Metrisch / Inch omschakelbaar, Origin set, Waarschuwing bij een te laag voltage. Batterij 1 SR44.

Bestelnr.	Meetbereik	Nauwkeurigheid	Prijs
9M05.0.01	0-25mm	±0,002mm	129,00
9M05.0.02	25-50mm	±0,002mm	139,00
9M05.0.03	50-75mm	±0,003mm	149,00
9M05.0.04	75-100mm	±0,003mm	169,00
9M05.0.05	100-125mm	±0,003mm	179,00
9M05.0.06	125-150mm	±0,003mm	189,00
9M05.0.07	150-175mm	±0,004mm	199,00
9M05.0.08	175-200mm	±0,004mm	239,00
9M05.0.09	200-225mm	±0,004mm	249,00
9M05.0.10	225-250mm	±0,004mm	259,00
9M05.0.11	250-275mm	±0,005mm	269,00
9M05.0.12	275-300mm	±0,005mm	279,00



2-Punts binnenschroefmaat

Standaard binnenschroefmaat met halfronde hardmetalen meetvlakken. Aflezing 0,01mm.

Matverchromde nonius met ratel en vastzetschroef.

Standaard geleverd met instelsleutel.

Verpakt in houten kist.

Uitvoering 5-30mm en 25-50mm worden standaard geleverd met een instelring.

Bestelnr.	Uitvoering	Prijs
9M02.4.00	5-30 mm	42,00
9M02.4.01	25-50 mm	45,00
9M02.4.02	50-75 mm	55,00
9M02.4.03	75-100 mm	62,00
9M02.4.04	100-125 mm	69,00
9M02.4.05	125-150 mm	75,00
9M02.4.06	150-175 mm	80,00
9M02.4.07	175-200 mm	85,00



Buitenschroefmaat met groot meetgebied

Schroefmaten, gefabriceerd uit een stabiel gelakt buizenframe, en voorzien van warmte-isolerende handgrepen.

Meetgebied 300-1000mm:

Slag schroefmaat 25mm

Voorzien van een aanbeeld en twee afstandbussen (25 en 50mm)

Meetgebied 1000-2000mm:

Slag schroefmaat 50mm

Voorzien van een aanbeeld en twee afstandbussen (50 en 100mm)

- Aflezing 0,01mm in (mm)
- Hardmetalen meetvlakken Ø 8 mm
- 2 Instelkalibers
- Uitvoering voldoet aan DIN 863/1
- geleverd in houten kist.

Bestelnr.	Uitvoering in mm	Prijs
9M02.1.20	300-400	159,00
9M02.1.21	400-500	179,00
9M02.1.22	500-600	219,00
9M02.1.23	600-700	259,00
9M02.1.24	700-800	319,00
9M02.1.25	800-900	365,00
9M02.1.26	900-1000	399,00
9M02.1.27	1000-1200	899,00
9M02.1.28	1200-1400	955,00
9M02.1.29	1400-1600	1075,00
9M02.1.30	1600-1800	1125,00
9M02.1.31	1800-2000	1215,00



Boutschroefmaat

Schoefmaat voor schroefdraadmetingen met inzetstukken

Inzetstukken moeten apart besteld worden en worden per paar geleverd.

Levering in etui inclusief instelsleutel.

Niet-roterende spindel.

Analoog aflezing: 0,01 mm

Bestelnr.	Meetbereik	Nauwkeurigheid	Prijs
1M28.1.01	0-25mm	± 0,004mm	62,00
1M28.1.02	25-50mm	± 0,004mm	69,00
1M28.1.03	50-75mm	± 0,004mm	79,00
1M28.1.04	75-100mm	± 0,005mm	89,00
1M28.1.05	100-125mm	± 0,006mm	103,00
1M28.1.06	125-150mm	± 0,006mm	115,00
1M28.1.07	150-175mm	± 0,007mm	129,00
1M28.1.08	175-200mm	± 0,007mm	140,00

Inzetstukken en kalibers voor boutschroefmaten

Diverse inzetstukken voor het meten van diverse schroefdraden.

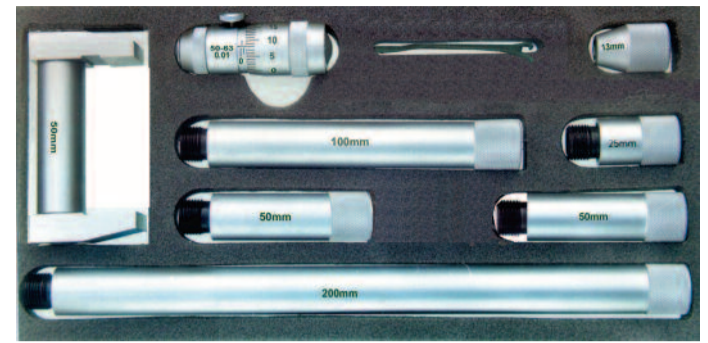
Afmetingen ø 5x15mm

Bestelnr.	Omschrijving	Prijs
1M28.3.01	Inzetstukken 60° Metrisch spoed 0,4-0,5	18,00
1M28.3.02	Inzetstukken 60° Metrisch spoed 0,6-0,9	18,00
1M28.3.03	Inzetstukken 60° Metrisch spoed 1,0-1,75	18,00
1M28.3.04	Inzetstukken 60° Metrisch spoed 2,0-3,0	18,00
1M28.3.05	Inzetstukken 60° Metrisch spoed 3,5-5,0	18,00
1M28.3.06	Inzetstukken 60° Metrisch spoed 5,5-7,0	18,00
1M28.3.11	Inzetstukken 60° Metrisch spoed SET 0,4-7,0	79,00
1M28.2.01	Inzetstukken 55° Whitworth 60-48 gangen/"	18,00
1M28.2.02	Inzetstukken 55° Whitworth 48-40 gangen/"	18,00
1M28.2.03	Inzetstukken 55° Whitworth 40-32 gangen/"	18,00
1M28.2.04	Inzetstukken 55° Whitworth 32-24 gangen/"	18,00
1M28.2.05	Inzetstukken 55° Whitworth 24-18 gangen/"	18,00
1M28.2.06	Inzetstukken 55° Whitworth 18-14 gangen/"	18,00
1M28.2.07	Inzetstukken 55° Whitworth 14-10 gangen/"	18,00
1M28.2.08	Inzetstukken 55° Whitworth 10-7,0 gangen/"	18,00
1M28.2.09	Inzetstukken 55° Whitworth 7,0-4,5 gangen/"	18,00
1M28.2.10	Inzetstukken 55° Whitworth 4,5-3,5 gangen/"	18,00
1M28.2.11	Inzetstukken 55° Whitworth Set 60-3,5 gangen/"	139,00
1M28.4.01	Inzetstukken 60° UN,UNC,UNF 64-48 gangen/"	18,00
1M28.4.02	Inzetstukken 60° UN,UNC,UNF 44-28 gangen/"	18,00
1M28.4.03	Inzetstukken 60° UN,UNC,UNF 24-14 gangen/"	18,00
1M28.4.04	Inzetstukken 60° UN,UNC,UNF 13-9 gangen/"	18,00
1M28.4.05	Inzetstukken 60° UN,UNC,UNF 8-5 gangen/"	18,00
1M28.4.06	Inzetstukken 60° UN,UNC,UNF 4,5-3,5 gangen/"	18,00
1M28.4.11	Inzetstukken 60° SET UN,UNC,UNF 64-3,5 gangen/"	85,00

Instelmaten

Instelmaat met tophoek 55° of 60°

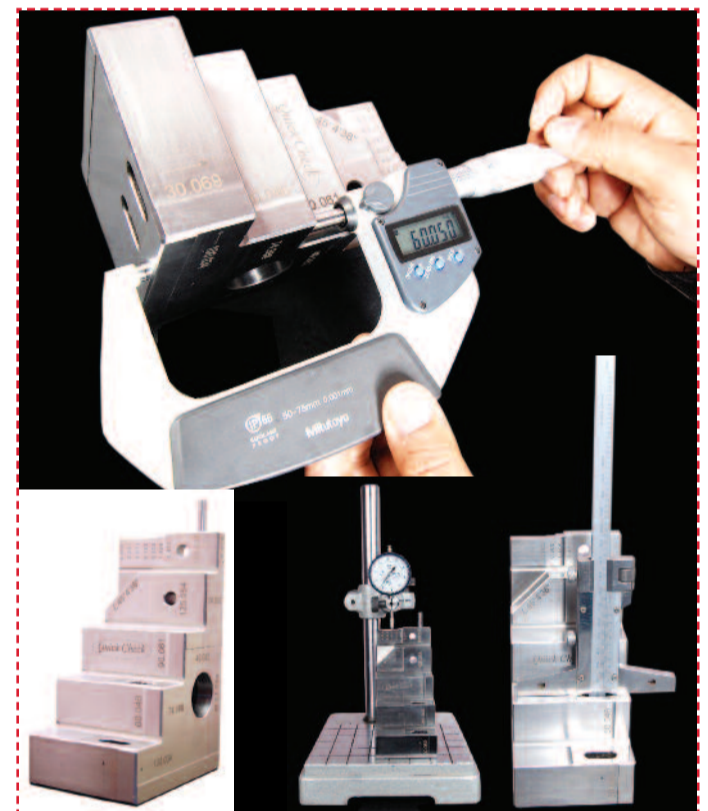
Bestelnr.	Omschrijving	Prijs
1M28.2.21	Instelmaat tophoek 55° 25mm	28,00
1M28.2.22	Instelmaat tophoek 55° 50mm	33,00
1M28.2.23	Instelmaat tophoek 55° 75mm	38,00
1M28.2.24	Instelmaat tophoek 55° 100mm	42,00
1M28.2.25	Instelmaat tophoek 55° 125mm	49,00
1M28.2.26	Instelmaat tophoek 55° 150mm	55,00
1M28.2.27	Instelmaat tophoek 55° 175mm	59,00
1M28.2.28	Instelmaat tophoek 55° 200mm	69,00
1M28.3.21	Instelmaat tophoek 60° 25mm	28,00
1M28.3.22	Instelmaat tophoek 60° 50mm	33,00
1M28.3.23	Instelmaat tophoek 60° 75mm	38,00
1M28.3.24	Instelmaat tophoek 60° 100mm	42,00
1M28.3.25	Instelmaat tophoek 60° 125mm	49,00
1M28.3.26	Instelmaat tophoek 60° 150mm	55,00
1M28.3.27	Instelmaat tophoek 60° 175mm	59,00
1M28.3.28	Instelmaat tophoek 60° 200mm	69,00



Set speerschroefmaten

- Aflezing: 0,01 mm - Hardmetalen meetvlakken - Gelaserde nonius - Met instelmaat

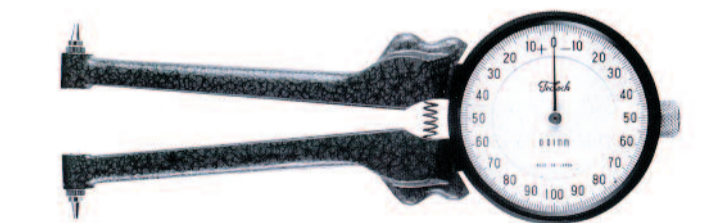
Bestelnr.	Meetbereik	Verlengstukken	Bereik schroefspil	Prijs
1M35.5.10	50-500 mm	13mm, 25mm, 50mm (2x), 100mm (2x), 200mm	13mm	109,00
1M35.5.11	100-1300mm	25mm, 50mm, 100mm, 200mm, 400mm (2x).	25mm	495,00
1M35.5.12	1000-3000mm	50mm, 100mm (2x), 200mm, 500mm, 1000mm.	50mm	1380,00



Quick Check universeel kalibreer blok voor binnen- en buitenmaten

Uniek product voor het snel controleren en kalibreren van o.a. schuifmaten, buitenschroefmaten, diepteschroefmaten, hoekmeters, hoogtemeters, micrometers, binnen- en buitenmeters etc. Bestaat uit één stuk. Alle zijden zijn bruikbaar. Zeer geschikt voor de werkplaats, het lab en voor trainings-doelinden. Technische specificaties: Afmetingen: 150 x 100 x 75 mm, Nauwkeurigheid: ±0.003 mm, Materiaal: Tool Steel (D3), Gewicht ±4.0 kg, Hardheid: 57 ±5 HRC, Kalibratiecertificaat: NABL Accredited Calibration Lab Certificate. Herleidbaar naar de Europese standaarden. NABL: An Accreditation Authority for Calibration & Testing Laboratories, volgens ISO 17025

Bestelnr.	Omschrijving	Prijs
8M11.2.11	Quick Check kalibreer blok	945,00



Teclock Tweepunts binnenmeter

- De drie binnenmeters zijn met verwisselbare tasters.
- Levering compleet met tasters en etui.

Bestelnr.	Meetbereik in mm	Aflezing	Meet diepte in mm	Min. boring in mm	groef-diepte in mm	groef-breedte in mm	Prijs
1M60.1.03	20~35	0,01	50	ø 15	2,5	3	249,00
1M60.1.04	30~62	0,01	70	ø 25	2,5	2,5	249,00
1M60.1.05	55~153	0,01	90	ø 50	2,5	5,5	289,00

Online bestellen?
Het kan via
[www.hogetex.com!](http://www.hogetex.com)

Hogetex **Techno-Post**[®]



Driepunts gatschroefmaten

Schroefmaten voor het snel en nauwkeurig controleren van een inwendige maat, voor een groot meetgebied. Aflezing nonius: Ø 3,5-12 mm: 0,001 mm/sd, Ø 12-300 mm: 0,005 mm/sd. Nauwkeurigheid: Ø 3,5-40 mm: ± 2 µm, Ø 40-100 mm: ± 3 µm, Ø 100-200 mm: ± 5 µm, Ø 200-300 mm: ± 10 µm. Meetvlakken van hardmetaal. In etui, alleen de sets worden geleverd incl. instellingen. Verlengstukken t/m meetgebied 100 mm.

Bestelnr.	Meetgebied Ø mm	Prijs
1M38.1.01	3,5 - 4	129,00
1M38.1.02	4,0 - 4,5	129,00
1M38.1.03	4,5 - 5,5	129,00
1M38.1.04	5,5 - 6,5	129,00
1M38.1.05	6-8	129,00
1M38.1.06	8-10	129,00
1M38.1.07	10-12	129,00
1M38.1.08	12-16	129,00
1M38.1.09	16-20	129,00
1M38.1.10	20-25	129,00
1M38.1.11	25-30	129,00
1M38.1.12	30-35	129,00
1M38.1.13	35-40	129,00
1M38.1.14	40-50	149,00
1M38.1.15	50-60	149,00
1M38.1.16	60-70	149,00
1M38.1.17	70-80	149,00
1M38.1.18	80-90	149,00
1M38.1.19	90 - 100	149,00
1M38.1.20	100 - 125	259,00
1M38.1.21	125 - 150	259,00
1M38.1.22	150 - 175	259,00
1M38.1.23	175 - 200	259,00
1M38.1.24	200 - 225	329,00
1M38.1.25	225 - 250	329,00
1M38.1.26	250 - 275	329,00
1M38.1.27	275 - 300	329,00

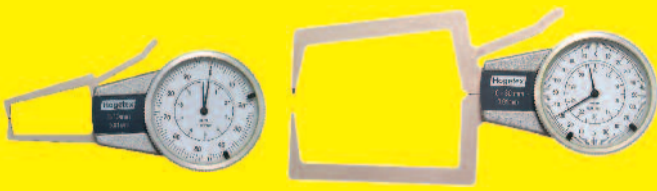


Bestelnr.	Ø	Prijs
1M38.2.01	Ø 3,5 - 6,5	549,00
1M38.2.02	Ø 6-12	349,00
1M38.2.03	Ø 12-20	309,00
1M38.2.04	Ø 20-40	549,00
1M38.2.05	Ø 40-100	849,00

Verlengstuk voor driepuntsschroefmaat

Verlenging in mm: 150 mm

Bestelnr.	Omschrijving	Prijs
1M38.2.11	Verlengstuk voor 3-pnt schroefmt 6-12mm	59,00
1M38.2.12	Verlengstuk voor 3-pnt schroefmt 12-20mm	59,00
1M38.2.13	Verlengstuk voor 3-pnt schroefmt 20-40mm	59,00
1M38.2.14	Verlengstuk voor 3-pnt schroefmt 40-100mm	59,00
1M38.2.15	Verlengstuk voor 3-pnt schroefmt 100-150mm	59,00



Buitenmeter

Met deze analoge buitenmeter kunnen metingen worden verricht van uitwendige groeven, asdiameters, wanddiktes. Aflezing: 0,01mm. Twee tolerantie markeringen.

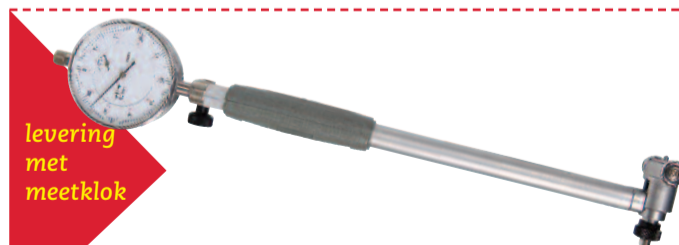
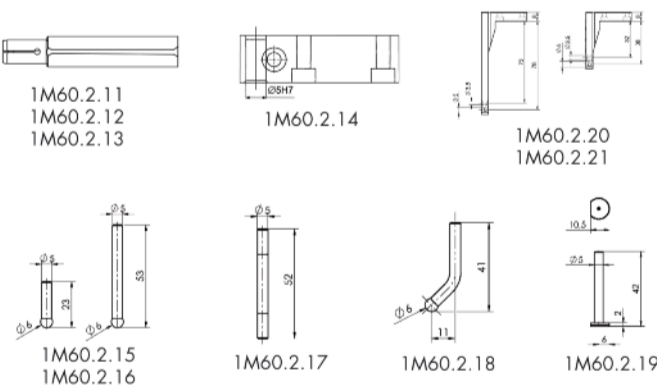
Bestelnr.	Meetbereik	Nauwkeurigheid	Lengte voelers	Prijs
9M05.6.31	0-10mm	±0,02mm	40mm	95,00
9M05.6.32	10-20mm	±0,02mm	40mm	105,00
9M05.6.33	0-20mm	±0,03mm	80mm	105,00
9M05.6.34	10-30mm	±0,03mm	80mm	115,00
9M05.6.35	20-40mm	±0,03mm	80mm	115,00
9M05.6.36	30-50mm	±0,03mm	80mm	115,00



Universeel meetapparaat

Universeel meetapparaat (vergelijingsapparaat) met twee omkeerbare meetarmen voor binnen- en buitenmetingen. - Veelzijdig inzetbaar door een grote keuze aan meettasters. - Meetbereik uitbreidbaar tot 2000mm door optionele verlengstukken. - De richting van de meetarmen is omkeerbaar waardoor binnen- en buitenmetingen kunnen worden verricht. - De instelling gebeurt door een instelapparaat, eindmatencombinatie, instelling, buitenschroefmaat of een ander precisie kaliber. - Levering in houten kist. Basisapparaat: meetbereik buiten: 5-220mm, meetbereik binnen: 15-250mm. Meetklokopname Ø8mm. Basisapparaat: excl. meetklok, meettaster en inzetstukken.

Bestelnr.	Type	Prijs
1M60.2.01	basisapparaat	1599,00
1M60.2.11	Verlengstuk 100mm	215,00
1M60.2.12	Verlengstuk 200mm	229,00
1M60.2.13	Verlengstuk 300mm	349,00
1M60.2.14	Meetkloktaster opname (Ø5mm) in paar	142,00
1M60.2.15	Meettasterpaar kogel lengte 23mm	95,00
1M60.2.16	Meettasterpaar kogel lengte 53mm	95,00
1M60.2.17	Meettasterpaar cilindrisch lengte 52mm	95,00
1M60.2.18	Meettasterpaar gekromd lengte 41mm	158,00
1M60.2.19	Meettasterpaar met ronde meetvlakken lengte 42mm	158,00
1M60.2.20	Meetarmen haaks lengte 40mm	224,00
1M60.2.21	Meetarmen haaks lengte 80mm	269,00



Binnenmeter

Binnenmeter ook bekend als cilindercontroleur voor het meten van boringen op: maatvoering; ovaliteit; tapsheid. Schachtopname: 8mm. Zelfcenterend. Met verwisselbare tasters. Inclusief meetklok van 0,01 mm. Geleverd in kunststof doos.

Bestelnr.	Meetbereik	Max. diepte	Verl.	Prijs
1M64.1.11	10 - 18 mm	100mm	9	65,00
1M64.1.12	18 - 35 mm	130mm	9	59,00
1M64.1.13	35 - 50 mm	150mm	6	59,00
1M64.1.14	50 - 160 mm	150mm	13	59,00
1M64.1.15	160 - 250 mm	400mm	9	66,00
1M64.1.16	250 - 450 mm	400mm	11	74,00

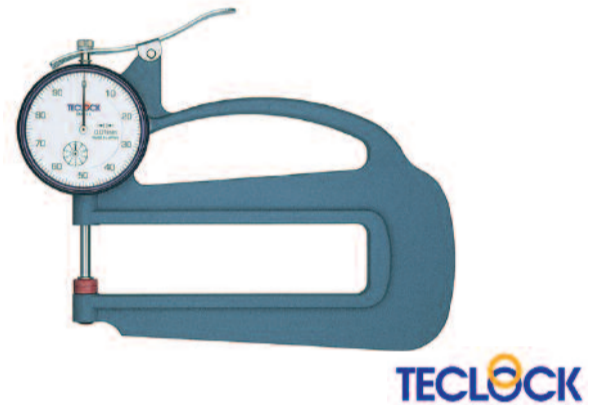
TECLOCK

Buitenmeter Teclock SM-112

Meetgebied: 0-10 mm.
Aflizing: 0,01 mm.
Contact-punt Ø 10 mm.
Keramische tastkoppen.
Meetdruk 2,5 N.
Beugeldiepte 26 mm.



Bestelnr.	Omschrijving	Prijs
1M58.1.01	Buitenmeter Teclock SM-112	49,00



Buitenmeter Teclock SM-114

Meetgebied: 0-10 mm.
Aflizing: 0,01 mm.
Contact-punt Ø 10 mm.
Keramische tastkoppen.
Meetdruk 2,5 N.
Beugeldiepte 120 mm.

Bestelnr.	Omschrijving	Prijs
1M58.1.03	Buitenmeter Teclock SM-114	59,00



Digitale Laagdiktemeter

Digitale laagdiktemeter met separate sondes of met geïntegreerde sondes. Meet alle niet-magnetische lagen op non-ferro metalen (niet-magnetische metalen) met de N sonde, met de F sonde kan het apparaat alle niet-magnetische lagen op magnetische metalen (ferro) meten. Automatische herkenning van de gebruikte sonde (Ferro of Nonferro) bij de HCT-860FN. Levering inclusief Ferro-sonde, Nonferro-sonde bij de apparaten met de externe sonde en referentiestandaardset d.w.z. folies en nulplaten. Meetprincipe: Magnetische inductie en eddy current. Meetbereik: 0-1000µm. Resolutie: 0 - 100µm: 0,1µm, bij > 100µm: 1µm. Nauwkeurigheid: ± 3% H of 3µm. Voeding: 4x1,5V AAA Batterij. Automatische uitschakeling. Afmetingen apparaat: 131x65x28mm. Datauitgang: RS232 Interface voor aansluiting aan de computer voor dataexport.

Voorbeelden toepassingen:
Nonferro sonde: lak op aluminium. Ferro sonde: lak of chroom op staal

Bestelnr.	Type	Sonde	Prijs
6M36.1.05	HCT-860F	externe sonde, alleen type F	259,00
6M36.1.06	HCT-860N	externe sonde, alleen type N	295,00
6M36.1.07	HCT-860FN	externe sondes, type F en N	339,00
6M36.1.08	HCT-860FNI TIP	geïntegreerde sonde, type F en N	245,00



Digitale wanddiktemeter HTT-400

Deze portable ultrasonische digitale wanddiktemeter is geschikt voor het meten van de wand- en materiaaldiktes in vele materiaalsoorten. Dit apparaat kan de diktes meten van staal, gietijzer, aluminium, glas, keramiek en kunststoffen. Het apparaat heeft een meetbereik van 0,8mm tot 225mm in staal. Voor verschillende toepassingen zijn er meerdere sondes beschikbaar. Deze verschillende sondes worden automatisch herkend en gejusteerd door het apparaat. Aflezing: 0,1mm. Hoge nauwkeurigheid: ± 0,01mm. Licht en handelbaar apparaat, afm.: 124x67x20mm, gewicht 240gr. Grote, verlichte LCD met batterijspanningsindicatie. Aflezing in mm. Sondes met lange kabel (1,6mtr) en geïntegreerde aansluiting. Geluidssnelheid: 500 tot 9999 m/sec. Geheugen voor 40 metingen. Automatische uitschakeling na 3 minuten. Voeding: 2x1,5V AA Batterij, Alkaline LR6 Werktemperatuur: -10°C tot +40°C standaard in levering: Apparaat HTT-400, standaard sonde PT-5 Kalibreerplaat op apparaat, kunststof koffercontactvloeistof, handleiding, batterijen

Bestelnr.	Type	Prijs
6M36.1.40	HTT-400	449,00

Opties

Bestelnr.	Type	Freq. Mhz	Meetbereik in mm	Diam. sonde in mm	Functie	Prijs
6M36.1.45	sonde PT-5	5	0,8 - 225	10	standaard sonde	195,00
6M36.1.46	sonde GT-5	5	2,5 - 200	12	voor hoge temp. tot 400°C	390,00
6M36.1.47	sonde XT-5	7	1,0 - 30	7	smalle haakse sonde voor kleine diam., radii, kleine vlakken	195,00
6M36.1.48	sonde CT-2,5	2,5	0,8 - 225	12	Speciale sonde voor slechte leidende materialen zoals gietijzer, kunststoffen	290,00



Digitale wanddiktemeter HTT-430

De voordelen van de HTT-430 t.o.v. de HTT-400 is dat deze omschakelbaar is van mm naar inch en dat de HTT-430 een aflezing heeft van 0,01mm tussen 0,8 - 99,99mm. Verder heeft de HTT-430 dezelfde specificaties als de HTT-400. Specificaties: Aflezing: 0,8 - 99,99mm = 0,01mm, 100,0 - 225,0 = 0,1mm. Hoge nauwkeurigheid: ± 0,01mm. Standaard in levering: Apparaat HTT-430, standaard sonde PT-5, Kalibreerplaat op apparaat, kunststof koffer, contactvloeistof, handleiding, batterijen

Bestelnr.	Type	Prijs
6M36.1.41	HTT-430	499,00

Opties

Bestelnr.	Type	Freq. Mhz	Meetbereik in mm	Diam. sonde in mm	Functie	Prijs
6M36.1.45	sonde PT-5	5	0,8 - 225	10	standaard sonde	195,00
6M36.1.46	sonde GT-5	5	2,5 - 200	12	voor hoge temp. tot 400°C	390,00
6M36.1.47	sonde XT-5	7	1,0 - 30	7	smalle haakse sonde voor kleine diam., radii, klei	195,00
6M36.1.48	sonde CT-2,5	2,5	0,8 - 225	12	Speciale sonde voor slechte leidende materialen zoals gietijzer, kunststoffen	290,00



"Door de coating" Wanddiktemeter DC-3000C

Deze wanddiktemeter kan normale diktes meten van werkstukken, echter kan het ook diktes meten van werkstukken met een coating. Hierbij wordt de dikte van de coating niet bij de dikte meegerekend.

De wanddiktemeter werkt volgens twee principes. Het door coating meten (Echo-Echo principe) en normale diktes meten (Transmit-Echo principe).

- Automatische sonde erkenning
- Automatische sonde kalibrering
- Limiet set met alarm
- Diverse mogelijkheden van metingen: echo-echo, transmit-echo en scan
- Groot geheugen van 5000 waarden
- mogelijkheid van USB output met software voor PC (DC-3020C)

Standaard in levering:

- Apparaat
- Standaard sonde D5301, geschikt voor echo-echo (E-E) en transmit-echo (T-E)
- Handleiding
- Twee AA batterijen
- Ingebouwde calibratie-blok
- Kunststof koffer
- contactvloeistof
- (bij DC3020C: Software en USB kabel)



Technische gegevens:

- Meetmethode:
- Transmit-echo:
- Standaard meten: voor normale diktemetingen
- Minimum meten: voor gebogen werkstukken
- Differential meten: toont verschil met ingegeven waarde
- Gemiddelde meting: 2 tot 9 metingen middelen
- Limiet metingen: Min. en Max. waarde met alarm
- Echo-echo:
- De metalen dikte is precies gemeten ondanks de coating op het werkstuk.
- Scan:
- Vertoont min. en max. waardes met 10 metingen per seconde en vertoont ook de actuele dikte (ideaal voor hoge temperatuurmetingen)
- Meetbereik:
- echo-echo methode: 4-20mm
- Transmit-echo methode: 0,65-400mm (afhankelijk van sonde, zie onder)
- Aflezing: 0,01mm voor dikte tot 99,99mm, 0,1mm aflezing voor boven 99,99mm
- LCD-scherm toont: Meetwaarde, type sonde, geluidssnelheid, meetmethode, mm of Inch, batterijspanningsindicatie
- Geluidssnelheid: 1000m/s - 9999m/s - Geluidssnelheid meten: Kalibreer het materiaal als de geluidssnelheid onbekend is.
- Voeding: 2 AA batterijen, kan ongeveer 50 uren mee gewerkt worden.
- Automatische uitschakeling: selectief: 2min/5min/geen
- Afmetingen: 115 x 64 x 27mm - Gewicht: 220 gram

Bestelnr.	Omschrijving	Prijs
6M36.1.60	DC3000 incl. sonde D5300	1145,00
6M36.1.61	DC3020 incl. sonde + software	1295,00
6M36.1.63	D5301 5,0 0,8-300 (T-E) 4-20mm (E-E) Ø8 <60°C	395,00
6M36.1.65	D5008 5,0 0,8-300 Ø8 <60°C	145,00
6M36.1.66	D5113 5,0 3,0-200 Ø13 <350°C	325,00
6M36.1.67	D7006 7,5 0,7-50 Ø6 <60°C	145,00
6M36.1.68	D7004 10,0 0,65-20 Ø4 <60°C	295,00
6M36.1.69	D2012 2,0 2,0-400 Ø12 <60°C	179,00
6M36.1.49	contactvloeistof	19,00



Mini-sneldiktemeter

Mini digitale sneldiktemeter, erg handig in gebruik en in zakformaat. Meetbereik: 0-10mm Aflezing: 0,01mm. Bekdiepte: 11mm Nauwkeurigheid: ±0,02mm voeding: 1 1,5V batterij functies: aan/uitschakelaar, mm/inch omschakelaar, op elke positie op 0 te stellen.

Bestelnr.	Prijs
9M05.7.26	35,00



Magnetische Meetklokstatief Hogetex

Stabiele meetklokstatief met een in- en uitschakelbare magneetvoet. Magneet met 60 Kg aantrek/afschuifkracht. Universele uitvoering geschikt voor meetklokken met of zonder opspanoor. Opnameschacht dia. 8 mm. 3 stangen uitgerust met fijninstelling.

Bestelnr.	Voet afmeting	Prijs
9M02.3.11	64x50x54mm	14,00



Magnetische standards

MB-FX
Flexibele magneetstandaard voet 50 x 60 x 55
800 N trekkkracht Zuil 315 mm

Bestelnr.	Omschrijving	Prijs
2K10.1.02	Flex. Magn. Meetstatief MB-FX	59,00

MB-G2
Stabiele meetklokstatief met een in- en uitschakelbare magneetvoet.
voet 120 x 60 x 12 1500 N trekkkracht
Staande arm Ø 20 x 400 mm Dwarsarm Ø 14 x 200 mm
Schroefdraadvoet M12

Bestelnr.	Omschrijving	Prijs
2K10.1.09	Magn. standaard MB-G2	129,00



Hydraulische magnetische meetklokstatief

Made in Germany. Stabiele hydraulische meetklokstatief met een in- en uitschakelbare magneetvoet met V-groef. Opbouw voorzien van centrale kleminrichting. Inclusief fijnverstelling. Levering zonder meetklok.

Bestelnr.	Voet afmeting	Hoogte	Bereik	Trek kracht	Prijs
2K10.1.25	60x50x55	310 mm	260 mm	800 N	109,00
2K10.1.26	70x50x55	480 mm	400 mm	1000 N	179,00

Online bestellen?
Het kan via
www.hogetex.com!

Hogetex **Techno-Post**[®]



Fijntaster

De fijntaster is aan de zijkant voorzien van een omkeerschakelaar voor het veranderen van de aftastbeweging. Welke hoek men ook instelt, de meetnauwkeurigheid blijft steeds hetzelfde.

Bestelnr.	No.	Meet- bereik	Af- lezing	Schaal verdeling	buiten Diam.	Lengte contact ring	Prijs
1M55.1.01	LT 310	0,8	0,01	0 - 40 - 0	28,4	15,3	59,00
1M55.1.02	LT 314	0,5	0,01	0 - 25 - 0	35	21,4	69,00
1M55.1.03	LT 315	0,8	0,01	0 - 40 - 0	35	20	69,00
1M55.1.04	LT 316	1,0	0,01	0 - 50 - 0	35	42,8	72,00
1M55.1.05	LT 370	0,28	0,002	0 - 140 - 0	38,4	12	78,00
1M55.1.09	Haaks	0,28	0,002	0 - 140 - 0	35	12	80,00



Zwenktaster

Zwenktaster voor universeel gebruik. Uitvoering volgens DIN 2270. Aflezing 0,01mm. Opspannen d.m.v. zwaluwstaart. Hardmetalen tasterpunt dia. 2,5mm. Draaibare wijzerplaat van dia. 30mm. Levering in kunststof doos incl. opspannschacht. Dia 4mm en 8mm.

Bestelnr.	Bereik	Aflezing	Lengte taster	Prijs
9M02.3.01	±0,8mm	0,01	15,5	29,50
9M02.3.02	±0,2mm	0,002	12,5	53,00
9M02.3.03	±0,12mm	0,001	6	85,00

Meetklok tasters/ inzetstukjes

Diverse verschillende soorten tasters voor meetklokken. Opname M2,5-6g, de tasters zijn van staal echter met de aanduiding (H) zijn ook verkrijgbaar in hardmetaal (HM).

Kwaliteitsgereedschappen voor een scherpe prijs!



Teclock analoge meetklok TM-110

Deze hoogwaardige meetklok van Teclock Japan is stootvast en heeft een uniek inwendig mechanisme waardoor een langdurige nauwkeurigheid wordt gegarandeerd.

Bereik: 0-10 mm
Aflezing: 0,01 mm
Shock-proof

Bestelnr.	Omschrijving	Prijs
1M50.1.01	0-10mm	35,00

Bestelnr.	Omschrijving	Prijs
1M54.2.01	Kogel, 6mm	0,80
1M54.2.02	vlak, Ø4,8mm	3,40
1M54.2.02H	vlak, Ø4,8mm, HM	22,30
1M54.2.08	vlak, Ø8mm	10,70
1M54.2.10	vlak, Ø10mm	3,80
1M54.2.10H	vlak, Ø10mm, HM	36,00
1M54.2.11	vlak, Ø11mm	15,10
1M54.2.12	vlak, Ø12mm	15,10
1M54.2.13	vlak, Ø13mm	15,10
1M54.2.14	vlak, Ø14mm	15,10
1M54.2.15	vlak, Ø15mm	15,10
1M54.2.16	vlak, Ø16mm	15,10
1M54.2.17	vlak, Ø17mm	15,10
1M54.2.18	vlak, Ø18mm	15,10
1M54.2.19	vlak, Ø19mm	15,10
1M54.2.20	vlak, Ø20mm	15,10
1M54.2.25	vlak, Ø25mm	15,10
1M54.2.30	vlak, Ø30mm	15,10
1M54.2.35	vlak, Ø35mm	15,10
1M54.2.40	R15, Ø10mm	4,80
1M54.2.40H	R15, Ø10mm, HM	75,00
1M54.2.41	Spits 45°	4,50
1M54.2.41H	Spits 45°, HM	40,00
1M54.2.42	Spits 60°	4,50
1M54.3.01	Stift 11mm, Ø1,5mm	5,70
1M54.3.01H	Stift 11mm, Ø1,5mm, HM	19,00
1M54.3.15	Stift 15mm, Ø1,5mm	8,30
1M54.3.20	Stift 20mm, Ø1,5mm	8,30
1M54.3.25	Stift 25mm, Ø1,5mm	8,30
1M54.3.30	Stift 30mm, Ø1,5mm	8,30
1M54.3.35	Stift 35mm, Ø1,5mm	8,30
1M54.3.40	Stift 40mm, Ø1,5mm	8,30
1M54.3.50	Stift 50mm, Ø1,5mm	8,30
1M54.4.01	Konus, R0,5	4,50
1M54.4.05	Konus, R0,5 L=5mm	5,30
1M54.4.10	Konus, R0,5 L=10mm	5,30
1M54.4.15	Konus, R0,5 L=15mm	5,30
1M54.4.20	Konus, R0,5 L=20mm	5,30
1M54.4.30	Konus, R0,5 L=30mm	5,30
1M54.5.01	Kogel, L=16mm	2,80
1M54.5.01H	Kogel, L=16mm, HM	9,70
1M54.5.10	Kogel, L=10mm	4,90
1M54.5.20	Kogel, L=20mm	4,90
1M54.5.30	Kogel, L=30mm	4,90
1M54.5.40	Kogel, L=40mm	4,90
1M54.5.50	Kogel, L=50mm	4,90
1M54.5.60	Kogel, L=60mm	4,90
1M54.5.70	Kogel, L=70mm	4,90
1M54.5.80	Kogel, L=80mm	4,90
1M54.5.90	Kogel, L=90mm	4,90
1M54.6.01	Kogel Ø1mm	6,00
1M54.6.01H	Kogel Ø1mm, HM	18,70
1M54.6.02	Kogel Ø2mm	6,00
1M54.6.03	Kogel Ø3mm	6,00
1M54.6.04	Kogel Ø4mm	6,00
1M54.6.05	Kogel Ø5mm	6,00
1M54.6.06	Kogel Ø6mm	6,00
1M54.6.07	Kogel Ø7mm	6,40
1M54.6.08	Kogel Ø8mm	6,40
1M54.6.09	Kogel Ø9mm	6,40
1M54.6.10	Kogel Ø10mm	6,40
1M54.6.11H	Mesvormig, HM	44,70
1M54.6.12	Mesvormig met instelmoer	7,30
1M54.6.12H	Mesvormig met instelmoer, HM	47,50

1M54.2.01	1M54.2.02 (H)	1M54.2.Ø (H)	1M54.2.40 (H)	1M54.2.41 (H)	1M54.2.42
1M54.3.01 (H)	1M54.3.Lengte	1M54.4.01	1M54.4.Lengte	1M54.5.01 (H)	1M54.5.Lengte
1M54.6.01-06 (H)	1M54.6.07-10	1M54.6.11 (H)	1M54.6.12 (H)	1M54.6.15 (H)	1M54.6.16
1M54.6.20 (H)	1M54.6.21 (H)	1M54.6.22 (H)	1M54.6.25	1M54.7.Lengte	
1M54.8.Lengte	1M54.8.80	1M54.9.Lengte	1M54.9.31	1M54.9.35	

Bestelnr.	Omschrijving	Prijs	Bestelnr.	Omschrijving	Prijs
1M54.6.15	Kogel	2,80	1M54.7.20	vlak Ø5mm, L=20mm	4,70
1M54.6.15H	Kogel, HM	9,70	1M54.8.03	Konus R4,5 L=3mm	5,10
1M54.6.16	Vlak, Ø7,8mm	4,10	1M54.8.05	Konus R4,5 L=5mm	5,10
1M54.6.20	Kogel L=3mm	1,00	1M54.8.08	Konus R4,5 L=8mm	5,10
1M54.6.20H	Kogel L=3mm, HM	5,70	1M54.8.10	Konus R4,5 L=10mm	5,10
1M54.6.21	hor. cilindrisch	6,90	1M54.8.12	Konus R4,5 L=12mm	5,10
1M54.6.22	hor. cilindrisch met instelmoer	8,30	1M54.8.15	Konus R4,5 L=15mm	5,10
1M54.6.22H	hor. cilindrisch met instelmoer, HM	20,50	1M54.8.20	Konus R4,5 L=20mm	5,10
1M54.6.25	Rol met instelmoer	58,30	1M54.8.80	Konus R6	10,30
1M54.7.03	vlak Ø5mm, L=3mm	4,70	1M54.9.03	Vlak Ø7,8mm L=3mm	5,50
1M54.7.05	vlak Ø5mm, L=5mm	4,70	1M54.9.05	Vlak Ø7,8mm L=5mm	5,50
1M54.7.08	vlak Ø5mm, L=8mm	4,70	1M54.9.08	Vlak Ø7,8mm L=8mm	5,50
1M54.7.10	vlak Ø5mm, L=10mm	4,70	1M54.9.10	Vlak Ø7,8mm L=10mm	5,50
1M54.7.12	vlak Ø5mm, L=12mm	4,70	1M54.9.31	zijdelings verzet	37,90
1M54.7.15	vlak Ø5mm, L=15mm	4,70	1M54.9.35	Rol 1,5mm breed met instelm.	92,10



Meetklok

Meetklok "shockproof" met inspannschacht en meetstift uit gehard, roestvast staal. Draaibare schaal met vastzetschroef voorzien van extra telwerk voor tienden aanduiding. Inspannschacht dia 8h6. Uitvoering volgens DIN 878. Met tolerantiekenmerken. Leverbaar met of zonder oor op rugplaat. Verpakt in kunststof doos. Bcijfering: 0-100

Bestelnr.	Bereik	Aflezing	Diameter	Prijs
9M02.2.01	0-10mm	0,01mm	58mm	14,00
9M02.2.02	0-5mm	0,01mm	58mm	14,00
9M02.2.03	0-25mm	0,01mm	60mm	25,00
9M02.2.04	0-30mm	0,01mm	60mm	26,00
9M02.2.05	0-50mm	0,01mm	60mm	57,00
9M02.2.06	0-1mm	0,001mm	54mm	36,00



Meetklok spatwaterdicht

Spatwaterdichte meetklok met beschermingsgraad IP54. De meetklok heeft een aflezing van 0,01mm. De inspannschacht is 8H7. De schaaldiameter is 55mm. De meetklok heeft een draaibare schaal en instelbare tolerantiekenmerken. De achterplaat heeft een bevestigingssoog.

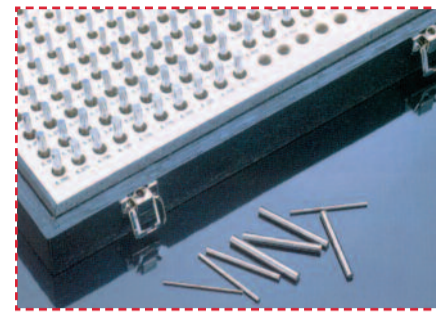
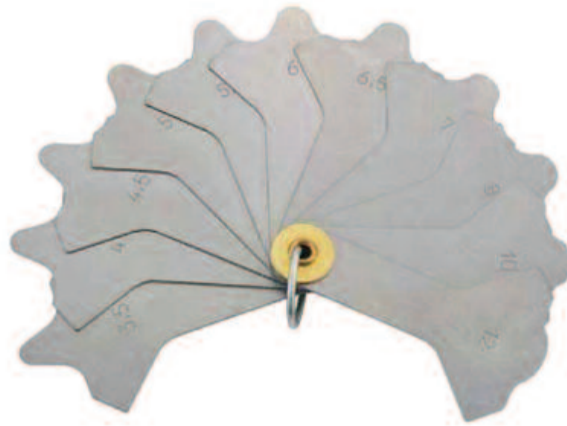
Bestelnr.	Meetbereik	Prijs
9M02.2.11	0-150mm	35,00

Meshoekhaak

(RVS, DIN875/00)

Meshoekhaak 90° gehard uit roestvast staal met geslepen meetvlakken.
Nauwkeurigheid naar DIN875/00.

Bestelnr.	Afmeting in mm	Doorsnede in mm	Prijs
9M03.1.11	50x40	14x4	15,00
9M03.1.12	75x50	16x4	18,00
9M03.1.13	100x70	25x5	20,00
9M03.1.14	150x100	25x6	33,00
9M03.1.15	200x130	30x7	41,00



Cilindrische kalibers (meetstiften)

Sets kalibers in een cilindrische vorm van Japans fabriek. Hardheid: meer dan 58 HRC.
De + tolerantie types liggen tussen + 2um tot 5um.
De - tolerantie types liggen tussen - 2um tot 5um.

Bestelnr.	Type	Diameter in mm	Olopemd in mm	Aantal in mm	Lengte in mm	Prijs
3M30.1.01	EM00+	0,100..0,290	0,01	20	40	399,00
3M30.1.02	EM00-	0,100..0,290	0,01	20	40	399,00
3M30.1.03	EM0+	0,300..1,525	0,025	50	40	390,00
3M30.1.04	EM0-	0,300..1,525	0,025	50	40	390,00
3M30.1.05	EM1+	1,550..6,275	0,025	190	50	450,00
3M30.1.06	EM1-	1,550..6,275	0,025	190	50	450,00
3M30.1.07	EM2A+	6,300..9,775	0,025	140	50	495,00
3M30.1.08	EM2A-	6,300..9,775	0,025	140	50	495,00
3M30.1.09	EM2B+	9,800..12,525	0,025	110	50	585,00
3M30.1.10	EM2B-	9,800..12,525	0,025	110	50	585,00
3M30.1.11	EM2C+	12,550..12,975	0,025	18	50	285,00
3M30.1.12	EM2C-	12,550..12,975	0,025	18	50	285,00
3M30.1.13	EM3+	13,000..19,000	0,1	61	50	715,00
3M30.1.14	EM3-	13,000..19,000	0,1	61	50	715,00

Verstelbare Hoekhaak

Deze hoekhaak heeft een verschuifbare liniaal die over de gehele lengte van te zetten is door een vastzetschroef. De verstelbare hoekhaak is geslepen en compleet gehard.
Nauwkeurigheid naar DIN 875/00.

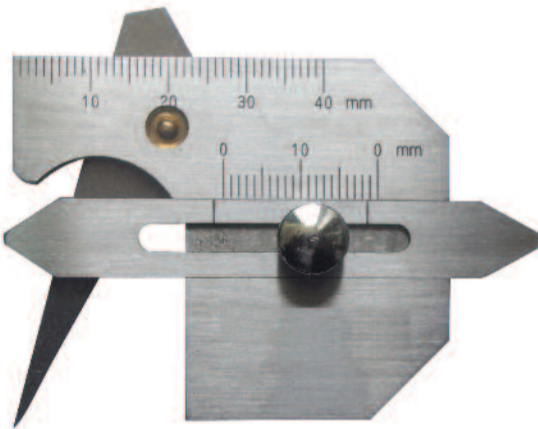
Bestelnr.	Afm. blok	Afm. liniaal	Prijs
9M03.9.01	40x23x10	60x4x4	62,00
9M03.9.02	75x30x12	125x8x8	139,00



Set Lasnaad kalibers WG-15

Voor het meten van diktes van 3mm tot en met 12mm.
12 Bladig: 3; 3,5; 4,0; 4,5; 5,0; 5,5; 6,0; 6,5; 7,0; 8,0; 10,0; 12,0 mm.
Gemaakt uit blank staal.

Bestelnr.	Prijs
6M05.2.12	9,00



Stalen blokhaak

Hoekhaak met dikke balk, fijn blank geslepen normaal staal, niet gehard. DIN 875/II

Bestelnr.	Afmeting in mm	Prijs
9M03.1.01	100x70mm	9,50
9M03.1.02	150x100mm	11,00
9M03.1.03	200x130mm	14,50
9M03.1.04	300x200mm	24,00



Lasnaad schuifmaat WG-6

Multifunctioneel kaliber voor lasnaden bestaande uit drie skala's. Speciaal geschikt voor het meten van de hoek van de naad, de hoogte en diepte.

Meetbereik dikte van naad: 0-40mm
Meetbereik hoogte van naad: 0-20mm
Meetbereik diepte van naad: 1-3mm
Meetbereik hoek: 0°-90°

Bestelnr.	Prijs
6M05.2.13	36,00



Eindmatensets

van Staal, HM, of Keramiek
Stalen, hardmetalen en keramische eindmaten volgens DIN 861.

Bestelnr.	Type	Kl.	Aantal per set	Prijs	De set M32 bestaat uit:		
					Maat	Aantal	Olopemd
8M10.0.00	Staal	0	M32	295,00	mm		mm
8M10.0.01	Staal	1	M32	149,00	1.005	1	-
8M10.0.02	Staal	2	M32	86,00	1.01-1.09	9	0.01
8M10.1.00	Staal	0	M47	365,00	1.10-1.90	9	0.10
8M10.1.01	Staal	1	M47	215,00	1.00-9.00	9	1.00
8M10.1.02	Staal	2	M47	119,00	10.00-30.00	3	10.00
8M10.2.00	Staal	0	M87	595,00	50	1	-
8M10.2.01	Staal	1	M87	349,00			
8M10.2.03	Staal	2	M87	170,00			
8M10.3.00	Staal	0	M112	839,00			
8M10.3.01	Staal	1	M112	495,00			
8M10.3.02	Staal	2	M112	269,00			
8M10.5.00	HM	0	M32	569,00	1.005	1	-
8M10.5.01	HM	1	M32	475,00	1.01-1.20	20	0.01
8M10.5.02	HM	2	M32	349,00	1.30-1.90	7	0.10
8M10.6.00	HM	0	M47	825,00	1.00-9.00	9	1.00
8M10.6.01	HM	1	M47	815,00	10.00-100.00	10	10.00
8M10.6.02	HM	2	M47	425,00			
8M10.7.00	HM	0	M87	1435,00			
8M10.7.01	HM	1	M87	1095,00			
8M10.7.02	HM	2	M87	785,00			
8M10.8.00	HM	0	M112	1625,00	1.001-1.009	9	0.001
8M10.8.01	HM	1	M112	1495,00	1.01-1.49	49	0.01
8M10.8.02	HM	2	M112	979,00	0.50-9.50	19	0.50
8M10.9.00	Keram.	0	M32	979,00	10.00-100.00	10	10.00
8M10.9.01	Keram.	1	M32	685,00			
8M10.9.02	Keram.	0	M47	1415,00			
8M10.9.03	Keram.	1	M47	1085,00			
8M10.9.04	Keram.	0	M87	2200,00	10.005	1	-
8M10.9.05	Keram.	1	M87	1910,00	1.001-1.009	9	0.001
8M10.9.06	Keram.	0	M112	3025,00	1.01-1.49	49	0.01
8M10.9.07	Keram.	1	M112	2155,00	0.50-24.5	49	0.50
					25.00-100.00	4	25.00

Haarlinialen

Haarliniaal
Roestvast stalen mesreien
Nauwkeurigheid volgens DIN874/00
Gehard geslepen en gelepte meetvlakken
Geïsoleerde handgreep
kunststof etui

Bestelnr.	Omschrijving	Prijs	Bestelnr.	Omschrijving	Prijs
5M16.1.11	50mm	6,50	5M16.1.16	200mm	17,90
5M16.1.12	75mm	8,90	5M16.1.17	300mm	30,90
5M16.1.13	100mm	9,80	5M16.1.18	400mm	49,50
5M16.1.14	125mm	10,90	5M16.1.19	500mm	74,90
5M16.1.15	150mm	14,00	5M16.1.20	1000mm	279,00

Lasnaad kaliber WG-11

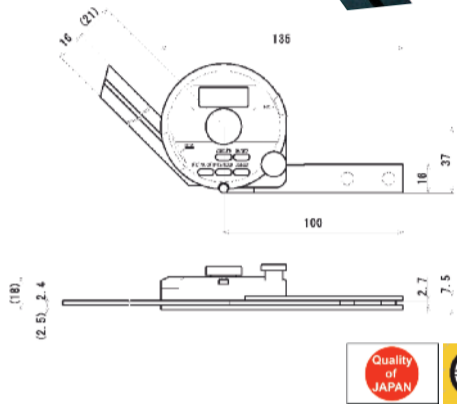
Voor het meten van lasnaden.
Aflaesnauwkeurigheid: 0,1mm.
Gemaakt uit roestvrij staal. Geleverd in etui.

Bestelnr.	Prijs
6M05.2.11	39,00



Online bestellen?
Het kan via
[www.hogetex.com!](http://www.hogetex.com)

Hogetex **Techno-Post**[®]



Digitale Hoekmeter Marui-Keiki DP601

Digitale hoekmeter

In roestvast staal uitgevoerde elektronische digitale hoekmeter, met rei.
De reien en meetvlakken zijn gehard. De aanwijzing kan in iedere stand op nul gesteld worden.

Aan/Uitschakelaar
Reset/Preset/Holdfunctie
Fijnverstelling
Levering inclusief Rei.

- Aanwijzing omschakelbaar van graden en minuten naar decimale graden.
- Meetgebied: -360° ~ +360°.
- Kleinste aanwijzing: 1' (0,01°)
- Nauwkeurigheid: ± 2'
- Herhaalbaarheid: 1'
- Levensduur batterij: ± 2000 uren
- Data output, Mitutoyo Digimatic compatible

Bestelnr.	Rei Lengte	Prijs
4M20.3.10	150 mm	869,00
4M20.3.11	200 mm	875,00
4M20.3.12	300 mm	880,00
4M20.3.13	500 mm	889,00
4M20.3.14	600 mm	899,00
4M20.3.15	800 mm	929,00
4M20.3.16	1000 mm	1095,00



Hogetex Digitale Hoekmeter

Elektronische hoekmeter, met rei. De aanwijzing kan op iedere stand op nul gezet worden. Toont gelijktijdig de minuten zowel als graden aan.

Meetbereik: -360° tot 360°
Aflezings: 30" en 0,008°
Nauwkeurigheid: ±5' of 0,08°

Aan- en uitschakelaar
Preset
Omkeerbare meetrichting
Fijnverstelling
Stroomvoorzorging: 1 CR2032 batterij

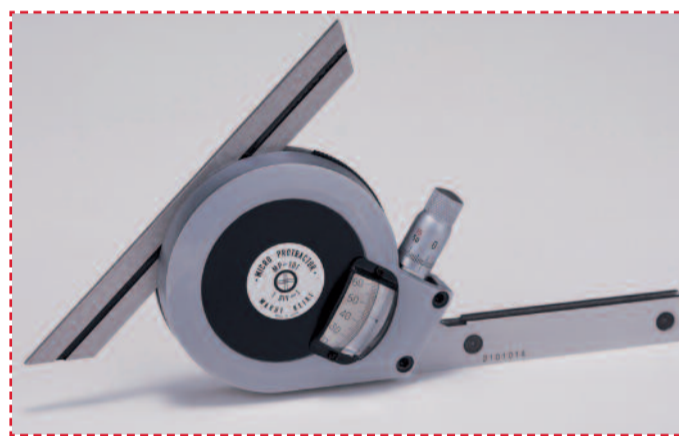
Bestelnr.	Levering met Rei lengte	Prijs
4M20.3.17	150mm	175,00
4M20.3.18	200mm	185,00
4M20.3.19	300mm	189,00



Digitale Hoekmeter

Digitale hoekmeter met verschillende soorten zoolen. Keuze uit een magnetische vlakke zool of een magnetische V-vormige zool. De aflezing is met een groot LCD scherm met achtergrondverlichting. Bij elke 10° geeft de hoekmeter een geluid af. Aflezing omschakelbaar in graden en procenten. Met datahold en kalibreerfunctie. Meetgebied: 4x90°. Resolutie: ±0,1° of 0,01%. Herhaalbaarheid: ±0,1°
Batterij: 3 CR2032. Werktemperatuur 0°C-40°C

Bestelnr.	Type	Prijs
4M20.3.70	met vlakke zool	55,00
4M20.3.71	met vlakke zool, magnetisch	68,00
4M20.3.72	met v-groef zool, magnetisch	68,00



Hoekmeter met loep en schroefmaatverstelling

MP-101 Hoog precisie hoekmeter met een minimale aflezing van 1 minuut. Volledig draaibaar met fijnverstelling. Duidelijke en snelle aflezing mogelijk. Bij één keer omwenteling van de schroefmaat heeft de hoekmeter een hoekverstelling van 1°. Gemaakt van hoogwaardig gehard roestvrijstaal. Meetbereik: 360° (0-90° x 4). Aflezing: 1' Gewicht: 460 gr. De hoekmeter wordt geleverd met twee reien (150 en 300mm) en een hoekhaak (90x60mm) voor controle.

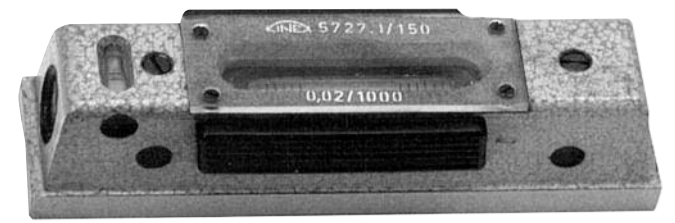
Bestelnr.	Omschrijving	Prijs
4M20.3.09	Hoekmeter met loep Marui Keiki MP-101	459,00



Digitale waterpas

Deze digitale waterpas heeft een aflezing van 0,01mm/m. Hij is compact (105x50x73mm) en licht van gewicht (880gr.). De bediening is eenvoudig. Meetbereik: +/- 5,00mm/m
Min. meetw. 0,01mm/m
Nauwkeurigheid: +/- 0,02mm/m
Herhaalbaarheid: binnen +/- 0,01mm/m
Afmetingen zool: 100x50mm

Bestelnr.	Omschrijving	Prijs
4M20.3.25	Digitale waterpas 0,01mm 100x50mm	899,00



Blok (as) waterpassen

Met dwarslibel. Zool met v-groef. Levering in houten kistje.



Bestelnr.	Afmeting in mm	Nauwkeurigheid	Prijs
6M10.1.00	150mm	0,1 - 0,2 mm	60,00
6M10.1.01	200 mm	0,1 - 0,2 mm	70,00
6M10.2.01	150 mm	0,02 mm	79,00
6M10.2.02	200 mm	0,02 mm	98,00
6M10.2.05	250 mm	0,02 mm	99,00
6M10.2.03	300 mm	0,02 mm	109,00



Digitale Stroboscoop

Deze gecombineerde stroboscoop en toerenteller kan worden gebruikt als stroboscoop om vibraties en onregelmatigheden te ontdekken. Tevens bruikbaar als tachometer om het toerental te bepalen. Voorzowel een lichte als donkere omgeving. Het apparaat is snel instelbaar met een variabele stapgrootte van 10 en 100rpm en tevens een fijninstelling van 0,1rpm onder de 1000rpm en 1rpm boven de 1000rpm. Het LCD scherm heeft achtergrondverlichting. Meetgebied: 60-19999 rpm. Resolutie: onder 1000rpm: 0,1rpm, boven 1000rpm: 1rpm. Nauwkeurigheid: ±(0.05%+1). Het apparaat heeft een voeding van 4 AA batterijen.

Bestelnr.	Omschrijving	Prijs
6M65.2.11	Digitale Stroboscoop	179,00



Oppervlakteruwheidsmeter HRT-120

Ruwheidsmeter voor het precies bepalen van de ruwheid naar Ra, Rz, Rq en Rt. Ideaal voor snelle metingen. Eenvoudig gebruik van het apparaat en toch een hoge herhaalbaarheid van de meetwaarden. Met Piezoelectrisch systeem. Groot LCD OLED-scherm met achtergrondverlichting. Naar het drukken van de meetknop tast de piezoelectrische mikrotaster de ruwheid af van het werkstuk, en binnen seconden geeft hij de waarde Ra, Rq, Rz, of Rt aan. Het apparaat is ook geschikt voor cilindrische of schuine vlakken. De Piezoelectrische taster heeft een veiligheidsschuif om beschadigingen te voorkomen.

- Met realtime batterij aanduiding.
- AC Adapter en USB adapter voor opladen.
- Eenvoudige kalibratie.
- met beveiligingsschuif voor de taster.
- Groot meetbereik.
- OLED-scherm.
- Geleverd met Ruwheidsvergelijingsplaat.

Technische Specificaties:

- Aflezing van parameters: Ra (Ra = aritmetische ruwdiepte), Rz (Rz = gemiddelde ruwdiepte), Rq (Rq = Kwadratische Middenruwheid), Rt (Rt = maximale ruwheid).
- Nauwkeurigheid: 15%.
- Meetbereik Rz, Rt: 0,1 tot 50 um.
- Cut-off lengte: 0,25mm / 0,8mm / 2,5mm.
- Tastsnelheid: 1mm/s.
- Meethoek: 90 graden met +5 of -10 graden.
- Oplaadtijd: 3 uur.
- Gewicht 200gr.
- Leveromvang: 1x ruwheidsmeter HRT-120, 1x houder voor ruwheidsmeetplaat, 1 x USB - Kabel met AC Adapter, 1 x draagkoffer, 1 x gebruiksaanwijzing.
- Herhaalbaarheid: <12%
- Meetbereik Ra, Rq: 0,05 tot 10 um.
- Totale meetafastlengte: 6mm.
- Tastdiameter: 10 um +/- 1 um puntradius.
- Stroomvoorzorging: 3,7 V Li-Ionen-Akku.
- Afmetingen: 106x70x24mm.

Bestelnr.	Omschrijving	Prijs
6M55.3.10	Oppervlakteruwheidsmeter HRT-120	895,00



Digitale krachtmeter

Digitale krachtmeter voor duw- en trekkracht. Ontworpen om op een snelle manier de krachten te meten door te duwen of aan te trekken. De meter geeft vervolgens de maximale waarde aan. Nauwkeurigheid: $\pm 0,5\%$ van de totale schaalverdeling. Keuze uit schaalverdeling in Newton, Kg en lbf. Standaard geleverd met een haak en verschillende punten. Met 4 taggaten M3 (voor montage). Automatische uitschakeling. LCD met omkeerbare aflezing. Afmetingen: 238x63x36mm, Gewicht 640 gr. Memory functie met gemiddelde functie.

Bestelnr.	Type	Aflezings	Meetbereik	Prijs
1M69.5.01	DFG10	0,005N	10N	349,00
1M69.5.02	DFG50	0,01N	50N	349,00
1M69.5.03	DFG100	0,05N	100N	349,00
1M69.5.04	DFG200	0,1N	200N	349,00
1M69.5.05	DFG500	0,1N	500N	349,00



Refraktometer

Met behulp van deze refraktometer kunt u op eenvoudige wijze de mengverhouding nauwkeurig bepalen. De ervaring leert dat meer dan 50% van de problemen die in de werkplaats met emulgeerbare koelvloeistoffen optreden, terug te voeren zijn tot een foutieve mengverhouding van de emulsie. Maar ook een volgens de specificatie aangemaakte emulsie kan, of door olievervuiling, of door waterverontreiniging haar optimale werking verliezen.

De juiste mengverhouding biedt u de volgende voordelen:

- langere standtijd
- minder kans op roestvorming

Bestelnr.	Meetbereik % Brix	Schaalindeling % Brix	Prijs
1M70.1.11	0-10	0,1	64,00
1M70.1.12	0-32	0,2	70,00



Geluidnivo-decibelmeter

Digitaal instrument voor het meten van zowel Dba als dBC. Voorzien van een geheugen voor de maximale meetwaarde, "SLOW en FAST" meetstand.

Bereik: 30 tot 130 dB (A) 35 tot 130 dB (C), 35 tot 130 dB (F). Resolutie: 0,1 dB. LCD Displayhoogte 10mm. Voeding: 4 x 1,5v AAA. Afmetingen: 236 x 63 x 26mm. Gewicht 170 gr. Met aansluiting RS232C

Bestelnr.	Omschrijving	Prijs
6M37.1.55	Geluidnivo-decibelmeter	109,00
6M37.1.56	RS232C-kabel en software voor 6M37.1.55	99,00



Digitale handheld Multimeter

Digitale multimeter in handige handheld grootte. Vele mogelijkheden, van gelijkspanning- en wisselspanning, gelijkstroom, weerstand en temperatuur. Deze digitale multimeter heeft een datahold functie en een batterijspanningsindicatie. Met diodetest en continuïteitstest met zoemer. Geleverd met batterijen, stroomvoelers, temperatuursonde, holster en tafelstand. Max. display 1999. Veiligheidsspecificatie CAT I 600 V / CAT II 300 V, IEC 61010. Fused tot max. 200 mA.

technische gegevens:

DC Voltage	200 mV-2000mV-20-200-500V
DC Voltage Resolutie	100 μ V Nauwk.
DC Voltage	$\pm(0,5\% + 2)$
AC Voltage	200-500V
AC Voltage Resolutie	100 μ V Nauwk.
AC Voltage	$\pm(1,2\% + 10)$
DC stroom	2000 μ A-20-200mA-10A
DC Stroom Resolutie	0,1 Nauwk.
DC Stroom	$\pm(1\% + 2)$
Weerstand (ohm)	200-2000-20K-200K-20M
Weerstand Resolutie	0,1 ohm
Nauwk. weerstand	$\pm(0,8\% + 2)$
Temperatuur	-40°C ~ 1000°C F
requentie Resolutie	1°C
Frequentie Nauwk.	$\pm(1\% + 3)$

Bestelnr.	Type	Prijs
6M38.4.01	33C	14,00



Rockwell Hardheidstester HR-150DM, digitaal

Digitale gemotoriseerde Rockwell Hardheidstester HR-150DM

Deze digitale gemotoriseerde hardheidsmachine heeft een precisie belastingsmechanisme voor betrouwbare metingen. Een eenvoudig in te stellen testbelasting en een geautomatiseerde testprocedure: belasten, aftellen, ontlasten. Vervolgens een directe weergave van Rockwell hardheidswaarde.

Direkte digitale aflezing van de Rockwell-Hardheidswaarde HRC, B, A, D, E, F, G, K, H

Nauwkeurigheid naar EN-ISO 6508 en ASTM E-18

Instelbare demping van de krachtoverbrenging door oliedruk

Stabiele spindel en groot werkbereik voor zware werkstukken.

Technische Gegevens:

Voorbelasting: 98,07N (10kgf)
Testbelasting: 588.4N (60kgf), 980.7N (100kgf), 1471N (150kgf)

Tafelverstelling: Handmatig

Belastingsduur: 0 tot 30 sec.

Weergave: digitale lcd

Hardheidschalen: HRC, B, A, D, E, F, G, K, H

Stroomvoorzorging: 220 / 240V, 50 Hz

Testcyclus: Gemotoriseerd,

Voorbelasting manueel

Max. Werkstukgrootte: Verticaal 170 mm

Van het indruklichaam

tot zijkant Machine: 165 mm

Afm. Machine (DxBxH): 510 x 230 x 750 mm

Gewicht: 85 kg

DIGITALE AFLEZING:

Aflezings: 0,1HR

Nauwkeurigheid: $\pm 0,5HR$

LCD 128x64 met achtergrondverlichting

Geheugen: 999 Waardes

Hardheidschalen: HRC, HRA, HRB, HRD, HRE, HRF, HRG, HRK, HRH

Konverteerbare Hardheidschalen: HB, HV

Statistieken: Max. waarde, gemiddelde en bereik

Automatische uitschakeling bij niet gebruik

Meegeleverde Accessoires

Kegelvormige diamanten indruklichaam

Stalen kogelvormig indruklichaam

Vlakke meettafel (3 stuks), V-tafel

Hardheidskaliber HRA, HRB, HRC (3 stuks)

Aansluitkabel, 2 zekeringen 1A.

Instelbare machinevoeten

Accessoires:

6M35.9.50 Reserve Diamanten indruklichaam

6M35.9.51 Reserve indruklichaam Kogel 1/16

6M35.9.52 Reserve Kogels (5 stuks)

6M35.9.80 Diamanten indruklichaam met DKD Certificaat

6M35.9.81 Indruklichaam Kogel 1/16 met DKD Certificaat

6M35.9.30 HRC Hardheidsvergelijingsplaat met DKD Certificaat

6M35.9.10 Installatie / Kalibratie / Scholing bij klant door onze monteur



Rockwell Hardheidstester HR-150A

Rockwell hardheidsmeter

Deze hardheidsmeter heeft een precisie belastingsmechanisme voor betrouwbare metingen. Een eenvoudig in te stellen testbelasting en een handmatige testprocedure: belasten, aftellen, ontlasten. Vervolgens een directe weergave van Rockwell hardheidswaarde.

Voorbelasting: 98,07N (10kgf)

Testbelasting: 588.4N (60kgf), 980.7N (100kgf), 1471N (150kgf).

Tafelverstelling: Handmatig

Belastingsduur: 0 tot 30 sec.

Weergave: klok

Hardheidschalen: HRC, HRB, HRA

Accessoires:

Kegelvormige diamanten indruklichaam

Stalen kogelvormig indruklichaam

Vlakke meettafel (3 stuks), V-tafel

Hardheidskaliber HRA, HRB, HRC (3st.)

Zekering 2A (2st.)

Bestelnr.	Omschrijving	Prijs
6M35.1.01	Rockwell Hardheidstester HR-150A, handb.	1495,00

Bestelnr.	Omschrijving	Prijs
6M35.1.04	Rockwell Hardheidstester HR-150DM, digita	2295,00

Online bestellen?
Het kan via
[www.hogetex.com!](http://www.hogetex.com)

Hogetex **Techno-Post**[®]



Universele Hardheidstester HOG-7U Rockwell / Brinell / Vickers

Universele Hardheidstester HOG-7U

Analoge Hardheidstester voor Rockwell, Brinell en Vickers metingen. Solide hardheidstester met dode gewichten. Met deze machine kan zowel Rockwell, Brinell als Vickers gemeten worden. Deze Universele machine met mechanische belastingsysteem heeft een analoge Rockwell meetsysteem en een analoge meetmicroscop voor Vickers en Brinell Metingen. Gebruiksvriendelijke verschuifgeleiding voor het eenvoudig positioneren van het te meten werkstuk tussen indruklichaam en meetmicroscop.

Conform norm: DIN-EN-ISO 6506, 6507, 3508 en ASTM
Eenvoudige meetcyclus met hevel-inrichting
Grootste testbelasting van 187,5kg

Technische Gegevens:

Metingen naar: Rockwell, Brinell, Vickers
Oktiek: Okulaar 15x
Objektief: uitwisselbaar 37,5x en 75x Vergroting
Meetkrachtbereik: Rockwell : 60 - 100 - 150 kg
Brinell : 32,25 - 62,5 - 187,5 kg
Vickers : 30 - 100 kg
Belastingsduur: Naar norm
Testcyclus: hevel-inrichting, manueel
Max. Werkstukgrootte: 180 mm hoog
max. diepte: 200mm (Inslaglichaam tot machine)
Meetbare werkstukken:
externe oppervlakken, Cilindrische oppervlakken tot min, 3mm diameter.
Stroomvoorzorging: 220V / 50 Hz
Afm. Machine (DxBxH): 560 x 260 x 760 mm
Gewicht: 90 kg

Meegeleverde Accessoires:

Rockwell Diamantindruklichaam 120°
Rockwell Kogel 1/16
Brinell Kogel 1mm, 2,5mm and 5mm
Vickers Diamantpyramide 136°
Objektief voor 37,5x en 75x vergroting
V-tafel ø40mm en ø60mm
Vlakke meettafel ø60mm
Vlakke meettafel ø150mm

Hardheidsvergelijingsplaten ±450HV, ±200HB, ±60HRC, ±30HRC, ±85HRC
2 Reservezekeringen 3A
2 ReserVELampen 6V / 12W
Externe Lamp voor Brinell-metingen
Stroomkabel
Installatie en gebruiksaanwijzing

Accessoires:

6M35.9.11 Objectief voor 150x vergroting
6M35.9.50 Reserve Rockwell Diamant inslaglichaam
6M35.9.51 Reserve Rockwell Inslaglichaam Kogel 1/16
6M35.9.52 Reserve Rockwell Kogel (5 Stuk)
6M35.9.65 Reserve Brinell Kogel 1mm
6M35.9.66 Reserve Brinell Kogel 2,5mm
6M35.9.67 Reserve Brinell Kogel 5mm
6M35.9.70 Reserve Vickers Diamantpyramide 136°
6M35.9.80 Rockwell Diamant Inslaglichaam met DKD certificaat
6M35.9.81 Inslaglichaam Rockwell Kogel 1/16 met DKD certificaat
6M35.9.82 Inslaglichaam Brinell Kogel met DKD certificaat
6M35.9.83 Inslaglichaam Vickers Diamantpyramide 136° met DKD certificaat
6M35.9.30 HRC Hardheidsvergelijingsplaat met DKD Certificaat
6M35.9.31 HV Hardheidsvergelijingsplaat met DKD Certificaat
6M35.9.32 HB Hardheidsvergelijingsplaat met DKD Certificaat
6M35.9.10 Installatie / Kalibratie / Scholing bij klant door onze monteur

Bestelnr.	Omschrijving	Prijs
6M35.1.02	Universele Hardheidstester HOG-7U	3695,00



Digitale hardheidstester HHT-140

- Groot LCD met achtergrondverlichting.
- Communiceert met de printer via draadloos IR
- Het programmeren van tolerantiewaarden
- hardheidstester is gebaseerd op HL- Waarden, deze wordt geconverteerd naar hardheidschalen HRC, HRB, HB, HV, HSD en treksterkte MPa waarden
- Voldoet aan ASTM A956

Technische gegevens:

- Aflezing: 1HL, 1HV, 1HB, 0.1HRC, 0.1HRB, 1HS, 1MPa
- Nauwkeurigheid: ±6HL (HL=800)
- Waarden op scherm: hardheid HL, conversie hardheid, impact richting, aantal testen, gemiddelde waarde, materiaal, datum
- Data-output: USD en draadloos IR
- Werkstuk: min. gewicht: 5kg, min. dikte: 5mm, min. dikte van de lagen: 0.8mm, min. radius van werkstuk: 11mm
- Testrichting: Elke gewenste richting
- Voeding: 3 AAA Batterijen
- Afmetingen: 150x80x30mm
- Gewicht: 200gram

Standaard geleverd met: Display unit, Basissonde D, Test-blok, Mini-printer, Oplader, ondersteuningsring, borstel, kabel.

Bestelnr.	Type	Prijs
6M35.1.16	HHT-140	1249,00



Digitale hardheidstester HHT-150

- Deze hardheidstester beschikt als enige draagbare hardheidstester in ons leveringsprogramma over een Touchscreen! Via het touchscreen kunnen alle instellingen kunnen worden ingegeven. Hierdoor is het apparaat erg gebruiksvriendelijk. Door het grote geheugen kunnen vele waarden worden bewaard.
- Groot LCD-Touchscreen met achtergrondverlichting.
 - Communiceert met de printer via draadloos IR
 - Gebruikersprofielen met ingestelde waarde voor snel gebruik
 - Groot geheugen voor on-screen bekijken van de gemeten waarden
 - Het programmeren van tolerantiewaarden
 - hardheidstester is gebaseerd op HL-Waarden, deze wordt geconverteerd naar hardheidschalen HRC, HRB, HB, HV, HSD en treksterkte MPa waarden
 - Voldoet aan ASTM A956-02

Technische gegevens:

- HL Waarden bereik: 170-960HLD
- Aflezing: 1HL, 1HV, 1HB, 0.1HRC, 0.1HRB, 1HS, 1MPa
- Nauwkeurigheid: ±6HL (HL=800)
- Waarden op scherm: hardheid HL, conversie hardheid, impact richting, aantal testen, gemiddelde waarde, verschil tussen min. en max. waarden, materiaal, datum
- Data-output: USD en draadloos IR
- Werkstuk: min. gewicht: 5kg, min. dikte: 5mm, min. dikte van de lagen: 0.8mm, min. radius van werkstuk: 11mm
- Testrichting: Elke gewenste richting
- Voeding: Ingebouwde oplaadbare 3,7V Lithium
- batterij- Afmetingen: 135x83x24mm
- Gewicht: 230gram

Standaard geleverd met: Display unit, Basissonde D, Test-blok, Mini-printer, Oplader, ondersteuningsring, borstel, kabel.

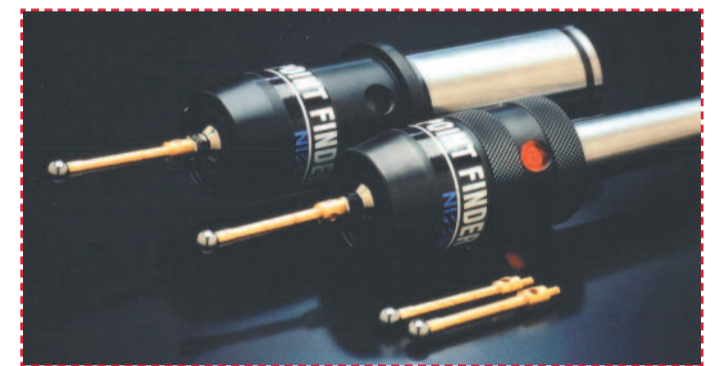
Bestelnr.	Type	Prijs
6M35.1.17	HHT-150	1445,00



Poldihamer

Hardheidstester. Metrische uitvoering met Duitse handleiding.

Bestelnr.	Omschrijving	Prijs
6M55.1.01	Poldihamer	149,00
6M55.1.02	Losse proefstaven	15,50



Kantentaster met niet-magnetiseerbare taster

- Hoog precisie instrument van NISSIN Japan. Deze kantentaster is uitgevoerd met een niet-magnetiseerbare taster waardoor er geen fouten ontstaan door aantrekking van magnetisme. De taster wordt ook niet gemagnetiseerd als het in aanraking komt met een gemagnetiseerd werkstuk.
- Ultra Precies: scheidend vermogen 0,001mm
 - Erg lichte aanraking en de LED gaat branden. Led licht op bij 0,1gram.
 - Taster kan bewegen in X, Y en Z richting. X-, Y as ± 13 mm, Z as ± 5 mm
 - Lengte taster: 43 mm

Bestelnr.	Type	Lengte kantentaster	Diameter Schacht D(h7)	Prijs
1M55.5.46	PTN10	57 mm	10 mm	495,00
1M55.5.47	PTN20	76 mm	20 mm	495,00



Kantentaster voor glas, kunststof e.d.

- Deze kantentaster met een intern detectiesysteem is een hoog precisie 3D instrument. Het kan allerlei metingen voornemen zoals referentiepositie meten, binnen- en buiten-metingen verrichten, centreren, hoeken, breedte van groeven meten en hoogte meten. Deze SPI versie kan door zijn interne contactsysteem allerlei materialen meten zoals glas, kunststof, hout of metaal. Es is ook een IP67 alternatief, deze is geschikt voor machines waar ook koelvloeistof gebruikt wordt. Specificaties:- Schacht 10mm- Tasterpunt kan bewegen in X, Y en Z richting. X-, Y-as ± 6mm en de Z-as: +5mm- Herhaalbaarheid: ±0,5 µm - Meetdruk: XY-as 0,3N- Meetdruk: Z-as 1,5N- Tasterpunt diameter: standaard meegeleverd 6mm (ST-6x29NM) - optionele tasterpunt: 3mm- Batterij: 1 lithium BR-435

Bestelnr.	Omschrijving	Prijs
1M55.5.53	NISSIN Kantentaster voor glas, kunststof Spi-10	1235,00
1M55.5.55	NISSIN Kantentaster voor glas, kunststof S10Wpi	1289,00
1M55.5.58	Tasterpunt NISSIN ST-6X29NM	155,00
1M55.5.59	Tasterpunt NISSIN ST-3X29NM	165,00



3D-taster

Deze 3D-taster is uitgevoerd met een meetklok, een cilindrische opname en uitrustbare rondloopnauwkeurigheid. Voor het bepalen van het spindelcentrum t.o.v. werkstuknulpunt in X- Y- en Z-as. Corrigeren van de rondloop-nauwkeurigheid mogelijk via de vier stelschroeven. Isolatie van de tasterpunt en opname.

Meetklok: Ø 57mm
Totale breedte: 65mm,
Aflazing: 0,01 mm
Incl. 1 Tasterkogel: Ø4 mm

Bestelnr.	Opname	Prijs
1M55.6.01	Ø20mm	259,00
1M55.6.02	DIN69871A SK40	299,00
1M55.6.03	Ø10mm	265,00
1M55.6.04	Ø12mm	265,00

Tasters:		Prijs
1M55.6.05	Tasterpunt 4mm	29,00
1M55.6.06	Verl. tasterp.8mm	39,00




Meet- en controle loepen
Met vrije lichtinval rondom het te controleren object.

	7X	10X
Gezichtsveld	Ø26 mm	Ø32 mm
Meetgebied-standaard sjabloon	20 mm	30 mm
Afmetingen	Ø36x62mm	Ø46x44mm

Bestelnr.	Vergroting	Prijs
7M10.5.01	7X	39,00
7M10.5.03	10X	59,00

Geleverd met standaard sjabloon.
Diverse andere sjablonen te verkrijgen, zie www.hogetex.com



Inslagloep met LED en UV verlichting

Deze inslagloep heeft een ingebouwde LED verlichting met 6 LEDs en 7 keer UV verlichting. De inslagloep heeft een 3-lenzen-systeem. De vergroting is 10x. De lensdiameter is 21mm.

Bestelnr.	Omschrijving	Prijs
7M10.9.22	Inslagloep met LED en UV, vergr. 10x	27,00



Zoomloep 8-16x en 10-20x

Deze loep kan traploos worden ingezoomd. Minimale optische afwijking en duidelijk beeld van het object. Bij de zoomloep 8-16x is af te lezen in een venster welke vergroting wordt gebruikt, 8/10/12/14/16x. Bij de zoomloep 10-20x is dit 10/15/20x. De zoomloep is met een standaard sjabloon.

Technische gegevens Zoomloep 8-16x:
- Gezichtsveld: Ø20 tot Ø10mm
- Instelgebied oogcorrectie +2,5D tot -5D
- Meetbereik sjabloon 16mm, afl. 0,01mm

Technische gegevens Zoomloep 10-20x:
- Gezichtsveld: Ø13 tot Ø7mm
- Instelgebied oogcorrectie +5D tot -3,5D
- Meetbereik sjabloon 12mm, afl. 0,01mm

Bestelnr.	Type	Vergroting	Prijs
7M25.0.01	2044-816	8-16x	229,00
7M25.0.02	2044-1020	10-20x	239,00



Zoom-stereomicroscop met verlichting ZTX

Deze stereomicroscop heeft op- en doorvallende verlichting en een zoom-objectiefpaar.

- binoculaire 45° kop met 2 oogcorrectie-instellingen
- oculairpaar WF10X/20 met oogschelpen
- zoom-objectiefpaar 1X tot 4X
- vergrotingen 10X tot 40X traploos
- gezichtsvelden van 20mm. tot 5 mm.
- scherpstelling d.m.v. 2 knoppen
- zwart-wit en matglazen objectplaten
- ingebouwde 230V/12V transformator
- halogeen lampjes 12V10W
- keuzeschakelaar voor op- en/of doorvallende verlichting
- stofhoes

Bestelnr.	Omschrijving	Prijs
7M25.1.04	Zoom Stereomicroscop ZTX	289,00



Stereomicroscop met opvallende verlichting en extra-lange werkafstand ST-50

Deze stereomicroscop heeft door de combinatie van statief en objectief een zeer grote werkruimte.

- binoculaire 45° kop met 1 oogcorrectie
- oculairpaar WF10X/20 met oogschelpen
- slede-objectiefpaar 2X
- vergroting 20X met een gezichtsveld van 10 mm.
- instelbare oogafstand 51-75 mm.
- scherpstelling d.m.v. 2 knoppen
- horizontale arm met scharnier
- ingebouwde 230V/12V transformator
- opvallende verlichting 12V10W met condensor-lens en kogelscharnier
- stofhoes

Bestelnr.	Omschrijving	Prijs
7M25.1.05	Stereomicroscop ST-50	149,00
7M25.1.06	slede-objectief 1X voor 10x verg., gezichtsveld 20	29,00
7M25.1.07	slede-objectief 3,5X voor 35x verg.	29,00
7M25.1.91	Okulairpaar 5x (22mm)	49,00
7M25.1.93	Okulairpaar 10x streepverdr.	49,00



Zoom Stereomicroscop SZM

Deze stereomicroscop heeft oppervlakte en contourverlichting.

Deze serie stereomicroscop is uitgerust met een zoom-objectiefpaar 0,7X tot 4,5X en een oculairpaar EWF 10X/20 met oogschelpen. De 45° schuine kop heeft 2 oogcorrecties en de oogafstand is instelbaar van 51-75 mm. Traploze vergrotingen van 7X tot 45X; gezichtsvelden van 28 tot 4,5 mm. De werkafstand is 100 mm.

7M25.1.11:
Deze binoculaire stereomicroscop heeft oppervlakte en contourverlichting.

7M25.1.12:
Deze trinoculaire stereomicroscop heeft oppervlakte en contourverlichting. De derde "trinoculaire" tubus kan worden gebruikt voor het monteren van een digitale fotocamera of CCD camera.

7M25.1.13 en 7M25.1.14:
Deze stereomicroscop heeft een zwenkarm statief. De keuze kan worden gemaakt tussen een binoculaire of trinoculaire kop.

Bestelnr.	Type	Prijs
7M25.1.11	SZM-Bino	329,00
7M25.1.12	SZM-Trino	359,00
7M25.1.13	SZM-Bino met zwenkarmstatief	569,00
7M25.1.14	SZM-Trino met zwenkarmstatief	645,00
7M25.1.81	Okulairpaar 10x (20mm)	69,00
7M25.1.82	Okulairpaar 10x	69,00
7M25.1.83	Okulairpaar 15x (15mm)	95,00
7M25.1.84	Okulairpaar 20x (10mm)	109,00
7M25.1.85	Voorzetlens 0,5x	99,00
7M25.1.86	Voorzetlens 2,0x	99,00



Inslagloep met LED verlichting

Deze inslagloep heeft een ingebouwde LED verlichting met 6 LEDs. De inslagloep heeft een 3-lenzen-systeem. De vergroting is 10x. De lensdiameter is 21mm.

Bestelnr.	Omschrijving	Prijs
7M10.9.21	Inslagloep met LED verlichting, 10x vergr	24,00

Online bestellen?
Het kan via
[www.hogetex.com!](http://www.hogetex.com)

Hogetex **Techno-Post**[®]



Meetmicroscop TM-505D

Deze meetmicroscop (gereedschapmakersmicroscop) met digitale ingebouwde schroefmaten is een ideaal instrument voor inspectie en precisie-metingen. Te gebruiken voor het meten van lengten en hoeken aan werkstukken.

- Maximale X- en Y-verplaatsing: 50 x 50mm
- Aflezing van de ingebouwde digitale schroefmaten: 0,001mm
- Werkafstand: 67mm
- Grootte van de glastafel: 96x96mm
- Max. hoogte van het werkstuk: 115mm
- Max. gewicht van het werkstuk: 5 kg
- Vergroting: 30x (15x vergroting van oculairen en 2X van objectief)
- Oculair beschikt over een gradenverdeling van 1°
- Minimale hoekaflezing: 6'
- Hoogwaardige rollagers en slede zorgt voor een nauwkeurige verplaatsing van de x- en y-as.
- Voeding: 220V AC, 50/60 Hz
- Afmetingen: 210x333x391mm
- Gewicht: 13,5kg

Bestelnr.	Type	Prijs
7M25.2.02	LCD Meetmicroscop	2595,00



Mini-Borescope

Inspectieset met 2,5 V voeding. Diepteloop in zakformaat met verlichting. De borescope heeft een XHL Halogeen lamp. Deze Set bestaat uit een 2,5 V Mini-borescope met mini-2000 batterijhouder en reserve halogeenlamp 2,5 V. Door de compacte vorm en het geringe gewicht (maar 100gr. inclusief de batterijgreep) is dit instrument ideaal handelbaar als zakinstrument. Levering in doorzichtige kunststof verpakking.

Bestelnr.	Omschrijving	Prijs
1M71.1.01	Heine inspectie set A-T-510.10.052	160,95



SFT4-720 flexibele Endoscoop met draaibare sonde

Hoogwaardige flexibele endoscoop van Heine met een waterdichte sonde met een diameter van 4,2mm en die resistent is tegen olie- en benzine. De sonde kan gebruikt worden voor een 360° rondomzicht omdat de sonde extreem flexibel is waardoor die met de vingertoppen kan worden gedraaid. De totale lengte van de endoscoop is 720mm. De maximale radius is 30mm. Werkafstand: vanaf 5mm tot oneindig. De endoscoop heeft een zeer hoge resolutie van 17000 beeldlijnen op 4,2mm. Scherp beeld door hoge resolutie Achromatiek-optiek. Absolute scherpheid door staplose focuserende oculair. De endoscoop heeft een zichtwijdte van 40°. De standaard zichrichting is 0°. Dit is te veranderen door twee adapters met een zichrichting van 110° of 90°. Verlichting: Meerdere mogelijkheden waaronder: - 3,5V Batterijgreep met XHL Halogeen lamp - 3,5V Batterijgreep met LED ScopeLight (extreem wit licht, Kleurtemp 5500K) - 12V versie voor sigaretenaansluiting en Accubox (2 uur werktijd) - 220V Koudlichtbron HK 7000 met lichtkabel. De 3,5V batterijgreep kan via kabel of direct aan de endoscoop worden aangesloten. De flexibele endoscoop set bestaat uit een koffer met daarin: flexibele endoscoop, 3,5V Batterijvoeding, XHL Halogeen reserve lamp of LED scopelight, AV-Adapter, Oculair oogschelp

Bestelnr.	Omschrijving	Prijs
1M70.2.01	Endoscoop SFT4-720, zonder verlichting, in koffer	996,50
1M70.2.02	Endoscoop SFT4-720, incl. 3,5V XHL Halogeenlamp	1080,00
1M70.2.03	Endoscoop SFT4-720, incl. 3,5V LED Scopelight	1283,30
1M70.2.04	Endoscoop SFT4-720, incl. 12V XHL Halogeen lamp inclusief kabel voor sigaretenaansluiting	1072,40



USB Microscopen Dino-Lite Edge

De Dino-Lite Edge modellen bieden een superieure beeldkwaliteit en zijn bijzonder flexibel in het gebruik vanwege het systeem van aanpasbare kapjes. Verschillende kapjes worden meegeleverd met de microscoop. Hiermee is de Dino-Lite Edge de perfecte keuze voor iedere professionele toepassing.

Bestelnr.	Omschrijving	Prijs
7M26.4.01	Dino-Lite Edge AM4115T met verwisselbare opzetkapjes	414,00
7M26.4.02	Dino-Lite Edge AM4115ZTW met polarizer en twee werkafstanden	504,00
7M26.4.03	Dino-Lite Edge AM4515ZT met polariser	529,00
7M26.4.04	Dino-Lite Edge AM4815ZT met polarizer en EDOF+EDR	649,00
7M26.4.05	Dino-Lite Edge AM4115TL met lange werkafstand en met verwisselbare opzetkapjes	414,00
7M26.4.06	Dino-Lite Edge AM4115ZTL met lange werkafstand en Polariserfilter	489,00
7M25.4.07	Dino-Lite Edge AM4115ZT met polarizer en opzetkapjes	489,00
7M25.4.08	Dino-Lite Edge AM4515ZTL met lange werkafstand, AMR, polariserfilter en opzetkapjes	529,00

Voor uitgebreidere informatie per Dino-Lite, zie www.hogetex.com



HEINE QUALITY
MADE IN GERMANY



Flexibele Endoscoop met beeldscherm

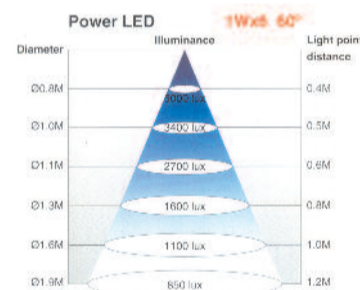
Deze endoscoop heeft een IP67 ingebouwde camera met LED verlichting. Tevens heeft de endoscoop een "night vision mode". Voor het visueel inspecteren van machines en ruimten die moeilijk te bereiken zijn. De endoscoop is uitgevoerd met een 3,5" LCD monitor met oplaadbare Li-batterij. De monitor kan van de endoscoop afgenomen worden. Deze krijgt dan draadloos de beelden gezonden via een 2,4Ghz RF transmissie. De LCD monitor heeft een SD kaartslot voor opnames.

Technische gegevens:

Beeld sensor: CMOS,
Aantal Pixels: 704x576 (PAL)
Camera-diameter: 9mm,
Beeldhoek: 50°

Lengte glasvezelkabel: 1mtr, verlengbaar zie opties

Bestelnr.	Omschrijving	Prijs
1M74.1.01	Flexibele endoscoop met beeldscherm	239,00
1M74.1.07	Verlengstuk 1mtr voor Flex. endoscoop	39,00
1M74.1.08	Opbergkoffer voor flex. endoscoop	19,00



JARRE[®]

LED Machinelamp

Deze IP65 LED machinelampen zijn voorzien van 6x1W Power-LED's en hebben een 60° spot. Voordelen van LED: lage warmte opbrengst, langdurig aantal branduren.

Bestelnr.	Model	Lengte arm aan standaard in mm	Lengte arm aan huis in mm	Prijs
LED Lampen met aansluiting 220V:				
9L10.2.21	JWL-70NTS	-	-	135,00
9L10.2.22	JWL-70NTM	200	250	139,00
9L10.2.23	JWL-70NTL	430	430	145,00
LED Lampen met aansluiting 24V:				
9L10.2.31	JWL-70RS	-	-	145,00
9L10.2.32	JWL-70RM	220	220	149,00
9L10.2.33	JWL-70RL	400	400	155,00
Extra's:				
9L10.9.07	Tafelklem			7,00
9L10.9.08	Bevestigingsplaat			3,00

HOGETEX / KOMETEX BV
Gesinkkampstraat 1
7051 HR Varsseveld
TEL. 0315-617171
FAX. 0315-617161
GRATIS TEL: 0800-KOMETEX
GRATIS FAX: 0800-0237700

Vestiging België:
Hogetex België Bvba
Kapelweg 132
B- 2300 Turnhout
TEL. 0032 (0)14-703-404
FAX. 0032 (0)14-703-536

Vestiging Duitsland:
Hogetex Deutschland GmbH
Am Hahnenbusch 14B
D- 55268 Nieder-Olm
TEL. 0049 (0)6136-7628-0
FAX. 0049 (0)6136-7628-19

Algemene leveringsvoorwaarden:

Prijzen : in Euro's, netto, excl. BTW.
Betaling : binnen 30 dagen netto.
Adm.kosten : Orders tot EUR 200,-netto, excl. BTW worden belast met EUR 7,-. Levering boven EUR 200,- netto, excl. BTW, franco huis, uitgezonderd exceptionele grote gewichten of afm.

Alle handelsmerken zijn van hun respectievelijke eigenaren.
Prijswijzigingen en drukfouten voorbehouden.
Prijzen geldig vanaf 01.12.2015.